

103ª EXPO PRADO 2008

La Sociedad Criadores de Hereford ha designado al Sr. Martín Ibarburu e Ing. Agr. Carlos Cash como Jurado de la Raza para la 103 Exposición.

El Sr. Martín Ibarburu, casado, con cuatro hijos, técnico rural, productor ganadero desde 1984, especializado en invernada extensiva e intensiva en distintas zonas del país. Se ha desempeñado como Jurado de la Raza en diversas exposiciones del interior, y en la exposición de Palermo con lanares. Integrante de la Comisión Directiva de la Sociedad Criadores de Hereford desde 2003 y actual Vice-Presidente.

El Ing. Agr. Carlos Cash Stirling, se inició en la crianza del Hereford desde muy chico, con su padre. A partir de 1976 tomó a su cargo los planteles de Rin-

cón Angosto, con destacada actuación en Prado, ex posiciones del interior y la Central Kiyú. El Ing. Cash ha integrado la Comisión de la Central Kiyú durante cuatro años, Presidiendo la misma durante un período. Se ha desempeñado como Jurado de la Raza en varias exposiciones del interior.

El Jurado será acompañado por el Dr. Alejandro Costa como árbitro, y por el Sr. Ignacio Clemente como secretario, ambos criadores experimentados de la Raza.

Le recordamos que durante la Jura de la Raza, estarán a disposición los catálogos de Pedigrí y Pesos y Medidas, los cuales podrán ser retirados del Stand Hereford o en la pista los días de Jura.



Actividades Hereford en Expo Prado 2008

DIA	HORA	ACTIVIDAD
Miércoles	10	Comienza Ingreso de Reproductores
Jueves	11 08.30	Jornada de Jóvenes Hereford
Sábado	13 07.00	Mediciones AOB, Grasa, Altura y Circ. Escrotal
Domingo	14 07.00	Pesada de los Reproductores
Martes	16 08.30	Jura Hereford
	16.00	Gran Campeón Hereford
Miércoles	17 08.30	Jura Polled Hereford
	16.30	Gran Campeón Polled Hereford
	21.00	Entrega de Premios en Club Carrasco
Viernes	19 11.30	Exhibición de Reproductores en la Pista Central
	15.00	Venta de Reproductores

HEREFORD

INDICE DE EXPOSITORES

Alfonso e Hijos, J. Ernesto
3, 12, 13, 14, 17, 25, 31, 33, 44, 45, 47

Arrarte Haro, Isabel Teresa
29, 49

Bonomi Hnos.
32, 34, 37

El Baqueano S.A.
36, 30, 35, 36, 50, 51

El Paraíso S.G.
2, 6, 10, 41

Est. y Cab. María G. Alfonso E Hijo S.A.
11, 18, 46

Glencoe S.G.
52

Las Rosas Soc. Col.
53

Limitour S.R.L.
7, 42, 48

Rocco Nazari, Vicente
24, 40

Romay Elorza, Walter Carlos
5, 19, 22, 23, 38, 39

Sempril S.A.
4, 9, 15, 21

Zerbino Gan. S.A., Roberto J.
1, 8, 16, 20, 28, 43

POLLED HEREFORD

INDICE DE EXPOSITORES

Alfonso E Hijos, J. Ernesto
69, 83, 91, 127, 132

Arrarte Haro, Isabel Teresa
60, 78, 89, 120, 177

Bartram Saenz Hnos.
59, 74, 118

Bonomi Hnos.
133, 134

Cabaña Tauro S.C.
70

Cal, María Cecilia y Sofía Isabel
122

Ebatel S.A.
100, 102, 103, 104, 151, 152, 166, 167, 169, 170,

El Paraíso S.G.
76, 93, 126

El Paraíso Y El Cordobés S.G.
145

El Pedernal S.G.
94, 114, 147

Est. y Cab. María G. Alfonso E Hijo S.A.
57, 63, 80, 88, 99, 128, 129, 146, 163

Ebatel S.A.
143

Glencoe S.G.
72, 79, 123, 161, 178

La Coronilla S.G. De Sanguinetti Gallinal Hnos
107, 139, 168

Las Rosas Soc. Col.
87, 141, 160, 162

Limitour S.R.L.
71, 156, 176

POLLED HEREFORD

INDICE DE EXPOSITORES

Limitour y Marisa Caputto
140

Los Tordos S. En C.
144

Luis Saenz Gallinal E Hijos "Est. Monzon Chico"
54, 62

Moreno Srl., Juan
56, 68, 154

Palma Y Pablo Zerbino, Carlos A.
55, 64, 112, 153

Pereira Micoud, Alberto
61, 84, 86, 117, 124, 125, 173, 174

Puebla Del Río S.A.
150, 155, 179

Romay Elorza, Walter Carlos
81, 97, 98, 101, 105, 135, 137, 142

San Antonio Sociedad Civil
172

Santa Inés Y Las Rosas
180, 181

Sempril S.A.
85, 96, 109, 136, 138

Sociedad Ganadera San Salvador Ltda.
95, 111, 130, 131, 149, 164, 171, 175, 182

Tellería S.A., Daniel
65, 106, 110, 116, 158, 165

Universidad Del Trabajo
75, 157

Zaina S.A.
58, 66

Zerbino Gan. S.A., Roberto J.
67, 73, 90, 92, 108, 115, 119, 121, 148

Zuluaga Silvera, José Nicolás
113

HEREFORD

CAMPEONATO DE MACHOS

CATEGORIA TERNERO MENOR

1

ZERCA EMIR ADVANCE 104

H.B.U. 1433504 R.P. Nro. 12419 NACIMIENTO: 22 de octubre de 2007
 CRIADOR Y EXPOSITOR: ZERBINO GAN. S.A., ROBERTO J.

ZERCA ADVANCE 2
1311122

{ HH ADVANCE 492D
 { ZERCA HERACLIA 64

{ HH ADVANCE 185A
 { HH MISS ADVANCE 063Z
 { STAR DOMINO 288 ET
 { ZERCA HERACLIA 57

ZERCA TOPSY 511
1353265

{ HH ADVANCE 438D
 { ZERCA TOPSY 454

{ HH ADVANCE 249B
 { HH MISS ADV 1100A
 { L1 PACESETTER
 { ZERCA TOPSY 380

2

PARAISO KULON 17

H.B.U. 1429179 R.P. Nro. 10392 NACIMIENTO: 16 de octubre de 2007
 CRIADOR Y EXPOSITOR: EL PARAISO S.G.

G.M.KULON 32
1396979

{ G.M. ADVANCE 150/9/34
 { G.M. L1 DOMINO 185/7

{ G.M. ADVANCER 150/9
 { G.M. ADVANCE 438-1
 { CL 1 DOMINO 185
 { G.M. RB VOLTAGE 1

PARAISO TAMMY 126
1384625

{ PARAISO L1 PACESETTER 7 / 25
 { PARAISO FAMMY 116

{ PARAISO L1 PACESETTER-7
 { PARAISO FAMCIFUL 138
 { PARAISO DOMINO 2110-1
 { PARAISO TANNIA 102

3

ANCARES SI SEÑOR 1

H.B.U. 1427627 R.P. Nro. 8078 NACIMIENTO: 15 de octubre de 2007
CRIADOR Y EXPOSITOR: ALFONSO E HIJOS, J. ERNESTO

ANCARES BIFE ANCHO 13 1405908	{	ANCARES GODUNOV 37 25	{	G.M. DUKE 10-9-37
		ANITAS 44 C SILVER PRINCE 4	{	ANITAS PACESETTER 10-16
ANITAS 438 ADVANCE 11 1363484	{	HH ADVANCE 438D	{	SNS SILVER PRINCE 44C
			{	ANITAS PACESETTER 10-14
		ANITAS VILLANUEVA 2	{	HH ADVANCE 249B
			{	HH MISS ADV 1100A
			{	G.M. DUKE 10
			{	ANITAS PATRIOT 2

4

GARUFA 284-1027

H.B.U. 1431319 R.P. Nro. 1027 NACIMIENTO: 6 de octubre de 2007
CRIADOR Y EXPOSITOR: SEMPRIL S.A.

CN OLD CHAPEL RADA 3309-7 1322634	{	RADA RADA 2803-6	{	RADA HORNERO 6595-7
		ARROZAL 744	{	RADA RADA 2191-1
BACANA DOMINO 89 1352339	{	CL 1 DOMINO 386	{	TRM CCF PRIDE
			{	ARROZAL 446
		BACANA 28	{	L1 DOMINO 77618
			{	CL 1 DOMINETTE 832
			{	HH HOME BUILDER
			{	ARROZAL 395

5

CHAÑAR PIPINO EL BREVE 39 2841

H.B.U. 1432972 R.P. Nro. 2841 NACIMIENTO: 1 de octubre de 2007
CRIADOR Y EXPOSITOR: ROMAY ELORZA, WALTER CARLOS

CEIBAL 1136 - 133 1384848	{	G.M. DUKE 10	{	WS DHR DUKE 8430
		CEIBAL 1964 - 8	{	G.M. ADVANCE 150/9/1
CHAÑAR NET 35 - 2310 1372885	{	CHAÑAR HIGH TIME SKILINE 1813	{	G.M. ADVANCE 9012-5
			{	CEIBAL 5236-5
		CHAÑAR STERLING H.TIME 1905	{	DH HIGH TIME 925 1ET
			{	CHAÑAR SKILINE 1610
			{	SR STERLING 4102
			{	CHAÑAR HIGH 1511-4 1673

CATEGORIA TERNERO MAYOR

6

PARAISO KULON 11

H.B.U. 1429150 R.P. Nro. 10361 NACIMIENTO: 29 de setiembre de 2007
 CRIADOR Y EXPOSITOR: EL PARAISO S.G.

G.M.KULON 32
1396979

{ G.M. ADVANCE 150/9/34
 { G.M. L1 DOMINO 185/7

{ G.M. ADVANCER 150/9
 { G.M. ADVANCE 438-1
 { CL 1 DOMINO 185
 { G.M. RB VOLTAGE 1

PARAISO JEMMY 108
1340340

{ PARAISO SPECTACULAR 2
 { PARAISO JENNY 96

{ F SPECTACULAR 229
 { PARAISO TWILIGHT 82
 { PARAISO MISCHIEF K 139-9
 { PARAISO JENNY 81

7

BURU RAFAEL BOOMER 142-1

H.B.U. 1432732 R.P. Nro. 280 NACIMIENTO: 21 de setiembre de 2007
 CRIADOR Y EXPOSITOR: LIMITOUR S.R.L.

BURU RAFAEL FORC
BOOMER-1 1398372

{ FORC 29F BOOMER 18L
 { PAMPA 3707

{ CS BOOMER 29F
 { L'ANTIQUE MISS EDGERTON 210J
 { PAMPA JUICE 3181
 { PAMPA 2047

BURU CATA HEAVY 1600 - 55
1379971

{ BURU RAFAEL HITTER 1
 { BURU CATA SARI 386-3

{ BOYD HEAVY HITTER 4007
 { ELM'S VICTOR UNLIMITED 6426-21
 { CL 1 DOMINO 386
 { SANRA DOMINO 54-1

8

ZERCA JUAN RAMON 1

H.B.U. 1429245 R.P. Nro. 12332 NACIMIENTO: 17 de setiembre de 2007
CRIADOR Y EXPOSITOR: ZERBINO GAN. S.A., ROBERTO J.

G.M. JUAN RAMON 10
1392365

G.M. ADVANCE 438/18

HH ADVANCE 438D

G.M. DUKE 10-10-2

G.M. 1087 CONO 183

G.M. 1087 BB 17

G.M. LI DOMINO 1/120

ZERCA HERACLIA 119
1381374

ZERCA ADVANCE 2

HH ADVANCE 492D

ZERCA HERACLIA 64

ZERCA HERACLIA 89

RBH SHILOH B202

ZERCA HERACLIA 74

9

GARUFA CANARIO 998

H.B.U. 1427191 R.P. Nro. 998 NACIMIENTO: 17 de setiembre de 2007
CRIADOR Y EXPOSITOR: SEMPRIL S.A.

GARUFA 1088-415
1392212

CN OLD CHAPEL CHAP 284 - 7

CN OLD CHAPEL RADA 3309-7

FRANCIA SHOWCASI 11

ARROZAL 913

BT MOHICAN TRADITION 530

ARROZAL 603

RELLIM'S LASS VICUDA
5425-3 1321559

ANCARES 66 U MARK DOM 3 TE

BELL 909 MRK DOM 66U

ANITAS DOMINO 970-6

RELLIM'S LASS VIUDA 1818-83

RELLIM'S LAD 901 DOMINO 1

RELLIM'S LASS VIUDA 1611-19

10

PARAISO KULON 4

H.B.U. 1429024 R.P. Nro. 10309 NACIMIENTO: 13 de setiembre de 2007
CRIADOR Y EXPOSITOR: EL PARAISO S.G.

G.M.KULON 32
1396979

G.M. ADVANCE 150/9/34

G.M. ADVANCER 150/9

G.M. ADVANCE 438-1

G.M. L1 DOMINO 185/7

CL 1 DOMINO 185

G.M. RB VOLTAGE 1

PARAISO DUCHESS 219
1379385

G.M. KIBOVE 30

PINGUELA K. VISION 806

G.M. BM 101

PARAISO DUCHESS 95

PARAISO DELIVE RANCE 3

PARAISO DUCHESS 170

11

MGE BIFEANCHO 7

H.B.U. 1428864 R.P. Nro. 7936 NACIMIENTO: 11 de setiembre de 2007
CRIADOR Y EXPOSITOR: EST. Y CAB. MARIA G. ALFONSO E HIJO S.A.

ANCARES GODUNOV 37 25 1373170	{	G.M. DUKE 10-9-37	{	G.M. DUKE 10/9
				G.M. 1087 CONO 86
MARIAGE NET - 4 1390234	{	ANITAS PACESETTER 10-16	{	ANCARES PACESETTER 10
				ANITAS DOM 5376-1
	{	CHAÑAR HIGH TIME SKILINE 1813	{	DH HIGH TIME 925 1ET
				CHAÑAR SKILINE 1610
	{	MARIAGE CL1 DOMINO 185-3	{	CL 1 DOMINO 185
				MARIAGE JULIO 41

12

ANCARES YULARA 9

H.B.U. 1427517 R.P. Nro. 7963 NACIMIENTO: 9 de setiembre de 2007
CRIADOR Y EXPOSITOR: ALFONSO E HIJOS, J. ERNESTO

VENA PARK YULARA S000056	{	VENA PARK ULURU	{	VENA PARK SHARKA
				VENA PARK SPRUCE 71
ANITAS 66 U MARK DOM 3-4 1323477	{	VENA PARK SPRUCE 124	{	WEENS PIPER AI
				VENA PARK SPRUCE 92
	{	ANCARES 66 U MARK DOM 3 TE	{	BELL 909 MRK DOM 66U
				ANITAS DOMINO 970-6
	{	ANITAS PACESETTER 10-12	{	ANCARES PACESETTER 10
				ANITAS DOMINO 32-L-8

13

ANCARES MUKENIO 48

H.B.U. 1427507 R.P. Nro. 7953 NACIMIENTO: 7 de setiembre de 2007
CRIADOR Y EXPOSITOR: ALFONSO E HIJOS, J. ERNESTO

ANCARES GODUNOV 37 26 1383030	{	G.M. DUKE 10-9-37	{	G.M. DUKE 10/9
				G.M. 1087 CONO 86
ANITAS 438 ADVANCE 2 7 1373019	{	ANITAS PACESETTER 10-38	{	ANCARES PACESETTER 10
				ANITAS NACIONAL 6
	{	ANCARES 438 D ADVANCE 2	{	HH ADVANCE 438D
				ANITAS SPECTACULAR 8
	{	ANITAS VILLANUEVA 12	{	G.M. DUKE 10
				ANITAS DOM 5376-1-11

14

ALBORADA BIFEANCHO 2

H.B.U. 1436680 R.P. Nro. 7534 NACIMIENTO: 5 de setiembre de 2007
CRIADOR Y EXPOSITOR: ARRARTE HARO, ISABEL TERESA

ANCARES GODUNOV 37 25 1373170	{	G.M. DUKE 10-9-37	{	G.M. DUKE 10/9
		ANITAS PACESETTER 10-16	{	G.M. 1087 CONO 86
ALBOIRADA POWER 6970 / 1 1388411	{	MAZAN.POWER HOUSE 2-16-10	{	ANCARES PACESETTER 10
		MAZAN POWER HOUSE 2-16-23	{	ANITAS DOM 5376-1
			{	MAZAN POWER HOUSE 2/16
			{	DON VICTOR 212-25-26
			{	MAZAN POWER HOUSE 2/16
			{	COUNT V.34-45

15

GARUFA 284-963

H.B.U. 1427156 R.P. Nro. 963 NACIMIENTO: 31 de agosto de 2007
CRIADOR Y EXPOSITOR: SEMPRIL S.A.

CN OLD CHAPEL RADA 3309-7 1322634	{	RADA RADA 2803-6	{	RADA HORNERO 6595-7
		ARROZAL 744	{	RADA RADA 2191-1
BACANA WATCHFIRE 124 1363186	{	GERBER WATCHFIRE 117F	{	TRM CCF PRIDE
		BACANA 22	{	ARROZAL 446
			{	FELTONS 517
			{	GK QUEEN TEN 782R
			{	FELTONS 517
			{	ARROZAL 623

16

ZERCA DONATELLO EMIR 5

H.B.U. 1429211 R.P. Nro. 12293 NACIMIENTO: 27 de agosto de 2007
CRIADOR Y EXPOSITOR: ZERBINO GAN. S.A., ROBERTO J.

ZERCA EMIR ADVANCE 44 1375464	{	ZERCA ADVANCE 2	{	HH ADVANCE 492D
		ZERCA BEE 504	{	ZERCA HERACLIA 64
ZERCA URANIA 165 1362543	{	HH ADVANCE 438D	{	K&B HORIZON 9208 1ET
		ZERCA URANIA 154	{	ZERCA BEE 432
			{	HH ADVANCE 249B
			{	HH MISS ADV 1100A
			{	CHAÑAR RUBIO 5-1617
			{	ZERCA URANIA 142

17

ANCARES BIFEANCHO 58

H.B.U. 1427431 R.P. Nro. 7874 NACIMIENTO: 21 de agosto de 2007
CRIADOR Y EXPOSITOR: ALFONSO E HIJOS, J. ERNESTO

ANCARES GODUNOV 37 25 1373170	{	G.M. DUKE 10-9-37	{	G.M. DUKE 10/9
		ANITAS PACESETTER 10-16	{	G.M. 1087 CONO 86
ANITAS VILLANUEVA 10 15 1393849	{	ANCARES VILLANUEVA 10	{	ANCARES PACESETTER 10
		ANITAS SPECTACULAR 9 - 28	{	ANITAS DOM 5376-1
			{	G.M. DUKE 10
			{	ANITAS PACESETTER 10-5
			{	ANCARES SPECTACULAR 9
			{	ANITAS HIGH TECH 8

18

MGE BIFEANCHO 2 T.E.

H.B.U. 1428833 R.P. Nro. 7904 NACIMIENTO: 17 de agosto de 2007
CRIADOR Y EXPOSITOR: EST. Y CAB. MARIA G. ALFONSO E HIJO S.A.

ANCARES GODUNOV 37 25 1373170	{	G.M. DUKE 10-9-37	{	G.M. DUKE 10/9
		ANITAS PACESETTER 10-16	{	G.M. 1087 CONO 86
MARIAGE CL1 DOMINO 185-3 1311462	{	CL 1 DOMINO 185	{	ANCARES PACESETTER 10
		MARIAGE JULIO 41	{	ANITAS DOM 5376-1
			{	HH ADVANCE 872X
			{	CL 1 DOMINET 819 1 ET
			{	PARAISO RB L1 901 DOMINO 970-5
			{	MARIAGE DENVER 30

19

CHAÑAR PEPE 9 2809

H.B.U. 1432940 R.P. Nro. 2809 NACIMIENTO: 29 de julio de 2007
CRIADOR Y EXPOSITOR: ROMAY ELORZA, WALTER CARLOS

CEIBAL 2284 - 26 1373525	{	G.M. GODUNOV 50	{	G.M. DUKE 10/9
		CEIBAL 1657-16	{	G.M. 1087 CONO 144
CHAÑAR JUPITER 1 - 2382 1386634	{	CHAÑAR TOPO 72 - 2107	{	G.M. DUKE 10/10
		CHAÑAR DOMINO 185 H. TIME 2052	{	CERRO ROJO 1
			{	CHAÑAR HIGH TIME PROSPECTOR 1525
			{	CHAÑAR SKILINE 1610
			{	CL 1 DOMINO 185
			{	CHAÑAR HIGH TIME WABASH 1750

CATEGORIA JUNIOR

20

ZERCA SIRLOIN DUKE 2

H.B.U. 1425616 R.P. Nro. 12261 NACIMIENTO: 17 de abril de 2007
 CRIADOR Y EXPOSITOR: ZERBINO GAN. S.A., ROBERTO J.

ANCARES GODUNOV 37 25
1373170

G.M. DUKE 10-9-37
 ANITAS PACESETTER 10-16

G.M. DUKE 10/9
 G.M. 1087 CONO 86
 ANCARES PACESETTER 10
 ANITAS DOM 5376-1

ZERCA BEE 530
1350531

ZERCA POWER TIME 11
 ZERCA BEE 519

ABC POWER TIME 9052
 ZERCA BEE 495
 ALBORADA POWER TIME 4
 ZERCA BEE 505

21

GARUFA WATCHFIRE 928 T.E

H.B.U. 1426213 R.P. Nro. 928 NACIMIENTO: 4 de abril de 2007
 CRIADOR Y EXPOSITOR: SEMPRIL S.A.

GERBER WATCHFIRE 117F
SG3043

FELTONS 517
 GK QUEEN TEN 782R

FELTONS 403
 F PRINCESS A80
 KING TEN 16821855
 GK L1 NORTHETTE 537K

ARROZAL 916
1311271

WTK 55Y BOND 75A
 ARROZAL 437

WTK 80U PREMIUM 55Y
 WTK 21N BLANNCHE 28S
 ARROZAL 236
 ZERCA BEAUTY 45

22

CHAÑAR MILENIO 49 2794

H.B.U. 1425334 R.P. Nro. 2794 NACIMIENTO: 13 de marzo de 2007
CRIADOR Y EXPOSITOR: ROMAY ELORZA, WALTER CARLOS

G.M. ADVANCE 9012-5
1319965

{ HH ADVANCE 9012Y
G.M. 1087 CONO 100

{ CL1 DOMINO 501
HH MISS ADVANCE 682U
G.M. 1087 BB 17
G.M. ADVANCE 150/17

CHAÑAR OMEGA 21 - 2341
1381731

{ CHAÑAR H. BUILDER ALL
PRO 1918
CHAÑAR TOP 64 - 2090

{ HH HOME BUILDER
CHAÑAR ALL PRO DOMINO 1415
CHAÑAR HIGH TIME PROSPECTOR 1525
CHAÑAR POWER TIME WABAS 1517

23

CHAÑAR OMEGA 101 2786

H.B.U. 1425326 R.P. Nro. 2786 NACIMIENTO: 6 de marzo de 2007
CRIADOR Y EXPOSITOR: ROMAY ELORZA, WALTER CARLOS

CHAÑAR H. BUILDER ALL
PRO 1918 1339538

{ HH HOME BUILDER
CHAÑAR ALL PRO
DOMINO 1415

{ STAR DOMMINO 10H 1ET
B LADY ELECTRIC 951
IMR ALL PRO 5ET
CHAÑAR BB DOMINO MAINSTREAM 1190

CHAÑAR NET 42 - 2363
1381749

{ CHAÑAR HIGH TIME
SKILINE 1813
CHAÑAR YIYA 40 - 2040

{ DH HIGH TIME 925 1ET
CHAÑAR SKILINE 1610
CHAÑAR RUBIO 5-1617
CHAÑAR TOP 10-1718

**10ª CATEGORIA DOS AÑOS MENOR
NACIDOS DEL 01/10/2006 AL 30/11/2006**

24

LOS TILOS

H.B.U. 1424250 R.P. Nro. 1188 NACIMIENTO: 17 de noviembre de 2006
CRIADOR Y EXPOSITOR: ROCCO NAZARI, VICENTE

G.M. DUKE 10/37 (MELLIZO)
1353340

{ G.M. DUKE 10
G.M. ADVANCE 9012-3

{ WS DHR DUKE 8430
G.M. ADVANCE 150/9/1
HH ADVANCE 9012Y
G.M. CONO SUR B.B.2-4

LT-C L1 386-4
1340545

{ CL 1 DOMINO 386
LT-BQ DOM 288-2-1-21

{ L1 DOMINO 77618
CL 1 DOMINETTE 832
BAQUEANO DOMINO 288-2-1
BAQUEANO DAISY 116

25

ANCARES MUKENIO 6

H.B.U. 1416294 R.P. Nro. 7837 NACIMIENTO: 16 de octubre de 2006
CRIADOR Y EXPOSITOR: ALFONSO E HIJOS, J. ERNESTO

ANCARES GODUNOV 37 26
1383030

{ G.M. DUKE 10-9-37
ANITAS PACESETTER 10-38

{ G.M. DUKE 10/9
G.M. 1087 CONO 86
ANCARES PACESETTER 10
ANITAS NACIONAL 6

ANITAS 438 ADVANCE 2 - 2
1363575

{ ANCARES 438 D ADVANCE 2
ANITAS FIERRO 3

{ HH ADVANCE 438D
ANITAS SPECTACULAR 8
PARAISO GM BB 2-11
ANITAS MASTERPLAN 1

26

BAQUEANO ADVANCE 9189-29

H.B.U. 1415772 R.P. Nro. 10083 NACIMIENTO: 12 de octubre de 2006
CRIADOR Y EXPOSITOR: EL BAQUEANO S.A.

BAQUEANO ADVANCE
8607 - 22 1371900

{	BAQUEANO ADVANCE 475-2	{	HH ADVANCE 475D
		{	BAQUEANO DUCHESS 179 MELLIZO
{	BAQUEANO TWILIGHT 183	{	BAQUEANO DOMINO 288-2-14
		{	BAQUEANO TWILIGHT 146

BAQUEANO MERRY MAID 71
1359752

{	BAQUEANO DOMINO 288-11-14-20	{	BAQUEANO DOMINO 288-11-14
		{	BAQUEANO SPANGLE 79
{	BAQUEANO MERRY MAID 69	{	B 804 DOM 8020 301
		{	BAQUEANO MERRY MAID 66

28

ZERCA EMIR ADVANCE 95

H.B.U. 1418002 R.P. Nro. 12135 NACIMIENTO: 10 de octubre de 2006
CRIADOR Y EXPOSITOR: ZERBINO GAN. S.A., ROBERTO J.

ZERCA ADVANCE 2
1311122

{	HH ADVANCE 492D	{	HH ADVANCE 185A
		{	HH MISS ADVANCE 063Z
{	ZERCA HERACLIA 64	{	STAR DOMINO 288 ET
		{	ZERCA HERACLIA 57

ZERCA COUNTESS 626
1362569

{	HH ADVANCE 438D	{	HH ADVANCE 249B
		{	HH MISS ADV 1100A
{	ZERCA COUNTESS 604	{	HH ADVANCE 492D
		{	ZERCA COUNTESS 559

**11ª CATEGORIA DOS AÑOS MAYOR
NACIDOS DEL 01/08/2006 AL 30/09/2006**

29

ALBORADA VC 29

H.B.U. 1417404 R.P. Nro. 217 NACIMIENTO: 24 de setiembre de 2006
CRIADOR Y EXPOSITOR: ARRARTE HARO, ISABEL TERESA

V. CH. O. 14
1373374

CHAÑAR H. BUILDER ALL
PRO 1918

V.CH.SUPER

MAZAN.POWER HOUSE
2-16-10

LA ALBORADA VOLTIO 14

HH HOME BUILDER

CHAÑAR ALL PRO DOMINO 1415

F SPECTRUM 201

EDITION DE V CHICO

MAZAN POWER HOUSE 2/16

DON VICTOR 212-25-26

ZERCA VOLTAGE 11

CONO MAZ 717-8

ALBORADA POWER
FOX - 37 1368893

30

BAQUEANO ADVANCE 8738-11

H.B.U. 1415741 R.P. Nro. 10052 NACIMIENTO: 23 de setiembre de 2006
CRIADOR Y EXPOSITOR: EL BAQUEANO S.A.

BAQUEANO ADVANCE 6052-5
1339592

HH ADVANCE 6052F

BAQUEANO SPANGLE 84

BAQUEANO DOMINO 288-11-14

BAQUEANO TWILIGHT 178

CL1 DOMINO 392

HH MISS ADVANCE 160A

STAR DONALD 335F 4ET

BAQUEANO SPANGLE 60

BAQUEANO DOMINO 288-11

BAQUEANO ROSEBUD 161

BAQUEANO DOMINO 288-2

BAQUEANO TWILIGHT 151

BAQUEANO TWILIGHT 205
1350422

31

ANCARES GODUNOV 37 48

H.B.U. 1416205 R.P. Nro. 7748 NACIMIENTO: 11 de setiembre de 2006
CRIADOR Y EXPOSITOR: ALFONSO E HIJOS, J. ERNESTO

G.M. DUKE 10-9-37 1338512	{	G.M. DUKE 10/9	{	G.M. DUKE 10
		G.M. 1087 CONO 86	{	G.M.L1DOMINO 1-116
ANITAS TERREMOTO 18 - 2 1363522	{	ANCARES TERREMOTO 18	{	G.M. 1087 BB 17
			{	ASENCIO'S GUINDA 30
		ANITAS SPECTACULAR 8	{	ANCARES SPECTACULAR 7
			{	ANITAS PACESETTER 10-10
			{	F SPECTACULAR 229
			{	ANITAS PACESETTER 10-6

32

V. CH. PURPURA

H.B.U. 1416899 R.P. Nro. 5757 NACIMIENTO: 24 de agosto de 2006
CRIADOR Y EXPOSITOR: BONOMI HNOS.

V.CH. DIAMOND 16 1352351	{	JNHR 414 DIAMND 164D	{	JNHR DIAMOND 414B ET
		V.CH. CALCARI RIB 01	{	K 83W RED LADY 137A
V.CH. HUCO 24 1361298	{	V.CH.SPECTRUM 2	{	CALGARY RIBSTONE LAD 74U
			{	PAREDONA DE V. CHICO 1
		ROB. V. CH-	{	F SPECTRUM 201
			{	T.P.T. V. CH.
			{	ANCARES DOMINO 970-2-2
			{	DENVER DE V CHICO 206

33

ANCARES BIFE ANCHO 35

H.B.U. 1416119 R.P. Nro. 7662 NACIMIENTO: 24 de agosto de 2006
CRIADOR Y EXPOSITOR: ALFONSO E HIJOS, J. ERNESTO

ANCARES GODUNOV 37 25 1373170	{	G.M. DUKE 10-9-37	{	G.M. DUKE 10/9
		ANITAS PACESETTER 10-16	{	G.M. 1087 CONO 86
ANITAS VILLANUEVA 15 1354327	{	G.M. DUKE 10	{	ANCARES PACESETTER 10
			{	ANITAS DOM 5376-1
		ANITAS PRAIRIE FIRE 5	{	WS DHR DUKE 8430
			{	G.M. ADVANCE 150/9/1
			{	SNS 28X PRAIRIE FIRE 48D
			{	ANIT DOMINO 1087-5

34**HBD TORIL CHANNING BUILDER 3 T.E.**H.B.U. 1416358 R.P. Nro. 10 NACIMIENTO: 18 de agosto de 2006
CRIADOR: BONOMI DANZA, HECTOR M. EXPOSITOR: BONOMI HNOS.BR DM CHANNING ET
S000071

REMITALL ONLINE 122L

DM L1 DOMINETTE 820

F SPECTRUM 201

EDITION DE V CHICO

REMITALL EMBRACER 8E

REMITALL CATALINA 24H

REMITALL KEYNOTE 20X

DM L1 DOMINETTE 518

303R SPECTR 607U 1ET

FH MO LE LASS 208

ASENCIO'S L1 DOMINO 1

TUERTA 27

V.CH.SUPER
1314870**35****BAQUEANO DOMINO 9110-40**H.B.U. 1415652 R.P. Nro. 9963 NACIMIENTO: 14 de agosto de 2006
CRIADOR Y EXPOSITOR: EL BAQUEANO S.A.BAQUEANO DOMINO 8334 - 54
1362481

BAQUEANO DOMINO 288-2-66

BAQUEANO DARK ROSE 143

HH ADVANCE 9012Y

BAQUEANO CHERRY 119

BAQUEANO DOMINO 288-2

BAQUEANO WILTON ROSE 163

B 804 DOM 8020 301

BAQUEANO DARK ROSE 136

CL1 DOMINO 501

HH MISS ADVANCE 682U

BAQUEANO DOMINO 288-11

BAQUEANO CHERRY 113

BAQUEANO CHERRY 126
1339584**36****BAQUEANO DOMINO 9222-2**H.B.U. 1415649 R.P. Nro. 9960 NACIMIENTO: 12 de agosto de 2006
CRIADOR Y EXPOSITOR: EL BAQUEANO S.A.BAQUEANO DOMINO 8846 - 4
1371933

BAQUEANO DOMINO 8110 - 57

BAQUEANO DUCHESS 237

BAQUEANO DOMINO 288-11-14

BAQUEANO WILTON ROSE 191

BAQUEANO DOMINO 288-11-14

BAQUEANO FANCIFULL 117

CHURCHILL BLAZE 6110

BAQUEANO DUCHESS 193

BAQUEANO DOMINO 288-11

BAQUEANO ROSEBUD 161

BAQUEANO DOMINO 288-2

BAQUEANO WILTON ROSE 158

BAQUEANO WILTON ROSE 218
1342259

37**V.CH.PURPURA**H.B.U. 1415871 R.P. Nro. 5731 NACIMIENTO: 12 de agosto de 2006
CRIADOR Y EXPOSITOR: BONOMI HNOS.V.CH. DIAMOND 16
1352351

JNHR 414 DIAMND 164D

JNHR DIAMOND 414B ET

K 83W RED LADY 137A

V.CH. CALCARI RIB 01

CALGARY RIBSTONE LAD 74U

PAREDONA DE V. CHICO 1

V.CH. MAYORIA H 10
1357993

V.CH.HORIZONTE 2

HORIZONTE DE V.CHICO 8

FLORENCIO 3

V.C. VIENTO OTOÑAL 5

T.P.T. V.CH.

TITAN DE V.CHICO 12

38**CHAÑAR MILENIO 39 2712**H.B.U. 1415107 R.P. Nro. 2712 NACIMIENTO: 11 de agosto de 2006
CRIADOR Y EXPOSITOR: ROMAY ELORZA, WALTER CARLOSG.M. ADVANCE 9012-5
1319965

HH ADVANCE 9012Y

CL1 DOMINO 501

HH MISS ADVANCE 682U

G.M. 1087 CONO 100

G.M. 1087 BB 17

G.M. ADVANCE 150/17

CHAÑAR YIYA 63 - 2248
1372823

CHAÑAR RUBIO 5-1617

CHAÑAR ALL PRO 1417

CHAÑAR CH THAIS 729-1011

CHAÑAR TYSON L1 POWER
7/1924

CHAÑAR TOPO 5 1674

CHAÑAR L1 POWER 1553

39**CHAÑAR GALICO 2 2710**H.B.U. 1415104 R.P. Nro. 2710 NACIMIENTO: 9 de agosto de 2006
CRIADOR Y EXPOSITOR: ROMAY ELORZA, WALTER CARLOSCHAÑAR OMEGA 47-2450
1391136CHAÑAR H. BUILDER ALL
PRO 1918

HH HOME BUILDER

CHAÑAR ALL PRO DOMINO 1415

CHAÑAR DIBU 5 - 2129

CHAÑAR TOPO 14-1726

CHAÑAR HIGH TIME MAISTREAM 1682

CHAÑAR YIYA 26/1972
1345156

CHAÑAR RUBIO 5-1617

CHAÑAR ALL PRO 1417

CHAÑAR CH THAIS 729-1011

CHAÑAR ALL PRO 1437

IMR ALL PRO 5ET

CHAÑAR P. HOUSE PROSPECTOR 1301

**13ª CATEGORIA SENIOR
NACIDOS DEL 01/02/2006 AL 31/05/2006**

40

LOS TILOS

H.B.U. 1424156 R.P. Nro. 1084 NACIMIENTO: 20 de mayo de 2006
CRIADOR Y EXPOSITOR: ROCCO NAZARI, VICENTE

CHAÑAR X 6 LI POWER 2186 1361810	{	CHAÑAR H.BUILDER POWER 1848	{	HH HOME BUILDER CHAÑAR POWER TIME WABAS 1517
		CHAÑAR L1 POWER 1553	{	K74 POWER BURST CHAÑAR BIG DOMINETTA 1067
LT-BQ.DOM288-2-1/62 1345104	{	BAQUEANO DOMINO 288-2-1	{	BAQUEANO DOMINO 288-2 BAQUEANO TWILIGHT 110
		MARIAGE HORIZON 23	{	K&B HORIZON 9208 1ET ANITAS DENVER 7-3

41

PARAISO BUILDER 603.1.61

H.B.U. 1414513 R.P. Nro. 10190 NACIMIENTO: 15 de mayo de 2006
CRIADOR Y EXPOSITOR: EL PARAISO S.G.

PARAISO BUILDER 603 / 1 1351123	{	HH HOME BUILDER 603	{	HH HOME BUILDER HH CELESTE 249 (19304452)
		PARAISO TWILIGHT 82	{	PARAISO RB L1 901 DOMINO 970-5 PARAISO TWILIGHT 76
PARAISO EMA 167 1344879	{	CHURCHILL BLAZE 6110	{	CHURCHILL EZ 208 CHURCH LADY 207 2 ET
		PARAISO EMA 157	{	G.M. CONO SUR BB/2 PARAISO EMA 147

14ª CATEGORIA SENIOR NACIDOS ANTES DEL 31/01/2006

42

BURU RAFAEL GOUDUNOV

H.B.U. 1413488 R.P. Nro. 232 NACIMIENTO: 23 de noviembre de 2005
CRIADOR Y EXPOSITOR: LIMITOUR S.R.L.

G.M. DUKE 10/9
1291060

{ G.M. DUKE 10
G.M.L1DOMINO 1-116

{ WS DHR DUKE 8430
G.M. ADVANCE 150/9/1
ASENCIO'S L1 DOMINO 1
ASENCIO'S RATONA 118

PAMPA 3733
1297335

{ DIVISA PACESETTER 845
PAMPA 2997

{ L1 PACESETTER
DIVISA 500
G.M. DOMINO 0246/2
PAMPA 2026

43

ZERCA D.MELCHOR ADVANCE 5

H.B.U. 1406827 R.P. Nro. 11881 NACIMIENTO: 11 de octubre de 2005
CRIADOR Y EXPOSITOR: ZERBINO GAN. S.A., ROBERTO J.

CEIBAL 1964 - 127
1373572

{ G.M. ADVANCE 9012-5
CEIBAL 1355-53

{ HH ADVANCE 9012Y
G.M. 1087 CONO 100
G.M. 1087 CONO/47
CERRO ARROW 9033-7

ZERCA TOPSY 497
1322313

{ CL 1 DOMINO 386
ZERCA TOPSY 454

{ L1 DOMINO 77618
CL 1 DOMINETTE 832
L1 PACESETTER
ZERCA TOPSY 380

44

ANCARES BIFE ANCHO 16

H.B.U. 1405943 R.P. Nro. 7515 NACIMIENTO: 17 de setiembre de 2005
CRIADOR Y EXPOSITOR: ALFONSO E HIJOS, J. ERNESTO

ANCARES GODUNOV 37 25
1373170

{ G.M. DUKE 10-9-37
ANITAS PACESETTER 10-16

{ G.M. DUKE 10/9
G.M. 1087 CONO 86
ANCARES PACESETTER 10
ANITAS DOM 5376-1

ANITAS 66 U MARK DOM 3-4
1323477

{ ANCARES 66 U MARK DOM 3 TE
ANITAS PACESETTER 10-12

{ BELL 909 MRK DOM 66U
ANITAS DOMINO 970-6
ANCARES PACESETTER 10
ANITAS DOMINO 32-L-8

CAMPEONATO DE HEMBRAS

18ª CATEGORIA TERNERAS

45

ANITAS MUKENIO 51

H.B.U. 1427546 R.P.Nro. 7994 NACIMIENTO: 13 de setiembre de 2007
 CRIADOR Y EXPOSITOR: ALFONSO E HIJOS, J. ERNESTO

ANCARES GODUNOV 37 26 1383030	}	G.M. DUKE 10-9-37	}	G.M. DUKE 10/9
		ANITAS PACESETTER 10-38		G.M. 1087 CONO 86
ANITAS 438 D L1 ADVANCE 9 1354414	}	HH ADVANCE 438D	}	ANCARES PACESETTER 10
		ANITAS DOMINO 386-2		ANITAS NACIONAL 6
			}	HH ADVANCE 249B
				HH MISS ADV 1100A
			}	CL 1 DOMINO 386
				ANITAS DOMINO 970-2-2-23

19ª CATEGORIA TERNERAS

46

MARIAGE BIFEANCHO 1 T.E.

H.B.U. 1428830 R.P.Nro. 7901 NACIMIENTO: 16 de agosto de 2007
 CRIADOR Y EXPOSITOR: EST. Y CAB. MARIA G. ALFONSO E HIJO S.A.

ANCARES GODUNOV 37 25 1373170	}	G.M. DUKE 10-9-37	}	G.M. DUKE 10/9
		ANITAS PACESETTER 10-16		G.M. 1087 CONO 86
MARIAGE CL1 DOMINO 185-3 1311462	}	CL 1 DOMINO 185	}	ANCARES PACESETTER 10
		MARIAGE JULIO 41		ANITAS DOM 5376-1
				HH ADVANCE 872X
			}	CL 1 DOMINET 819 1 ET
				PARAISO RB L1 901 DOMINO 970-5
				MARIAGE DENVER 30

47

ANITAS MILENARIA 34

H.B.U. 1427419 R.P.Nro. 7860 NACIMIENTO: 10 de agosto de 2007
 CRIADOR Y EXPOSITOR: ALFONSO E HIJOS, J. ERNESTO

G.M. ADVANCE 9012/5 / 1 1361037	}	G.M. ADVANCE 9012-5	}	HH ADVANCE 9012Y
		G.M. 2033 DOMINO 3-3		G.M. 1087 CONO 100
ANITAS PACESETTER 10-58 1343247	}	ANCARES PACESETTER 10	}	G.M. 804 DOMINO 2033/3
		ANITAS VOLTAGE 8021-2-21		G.M. JULITO 1
			}	L1 PACESETTER
				ANITAS DOMINO 053-29
			}	ANCARES VOLTAGE 8021-2
				ANITAS DOMINO 970-2-26

**24ª CATEGORIA VACAS
NACIDAS DEL 01/10/2006 AL 30/11/2006**

48

BURU CATA GODU 125-12

H.B.U. 1422989 R.P. Nro. 258 NACIMIENTO: 10 de octubre de 2006
CRIADOR Y EXPOSITOR: LIMITOUR S.R.L.

G.M. DUKE 10/9 1291060	{	G.M. DUKE 10	{	WS DHR DUKE 8430
		G.M.L1DOMINO 1-116		G.M. ADVANCE 150/9/1
BURU CATA PRIME TIME 6426 - 1641 1377792	{	PRIME TIME 8-20	{	ASENCIO'S L1 DOMINO 1
				ASENCIO'S RATONA 118
		BURU CATA ST.RITA 8299-5	{	PRIME TIME 8
				FRANCIA DINKUM 28 BIS
			{	CHAÑAR HIGH TIME PROSPECTOR 1525
			{	BURU CATA SANTA RITA 8299-9471-1

**25ª CATEGORIA VACAS
NACIDAS DEL 01/08/2006 AL 30/09/2006**

49

ALBORADA VC 25

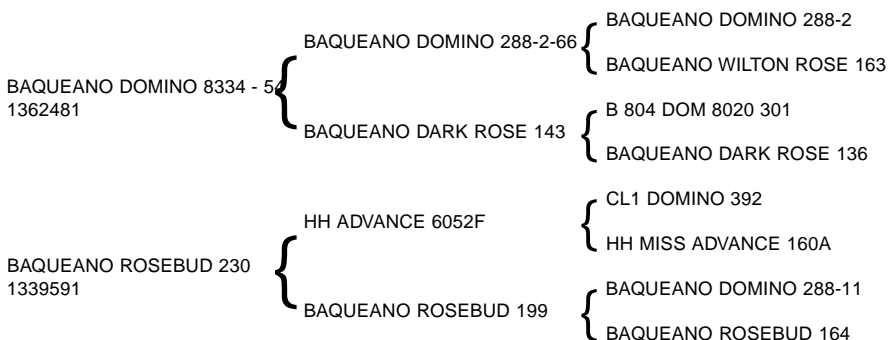
H.B.U. 1417387 R.P. Nro. 200 NACIMIENTO: 12 de setiembre de 2006
CRIADOR Y EXPOSITOR: ARRARTE HARO, ISABEL TERESA

V. CH. O. 14 1373374	{	CHAÑAR H. BUILDER ALL PRO 1918	{	HH HOME BUILDER
		V.CH.SUPER		CHAÑAR ALL PRO DOMINO 1415
ALBORADA STERLING - 10 1351189	{	SR STERLING 4102	{	F SPECTRUM 201
				EDITION DE V CHICO
		MAZANGANO POWER HOUSE 2-20	{	HH ADVANCE 9012Y
				SR LADY MARK 9112
			{	MAZANGANO POWER HOUSE 2
			{	DOMINO ALBORAD 72269-7-42

50

BAQUEANO ROSEBUD 298

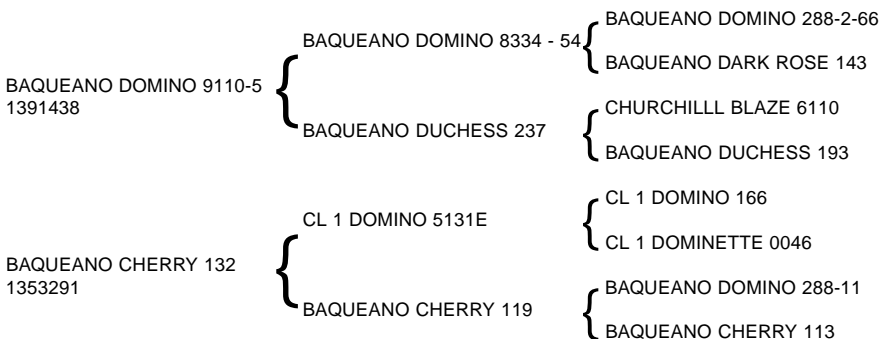
H.B.U. 1415642 R.P. Nro. 9953 NACIMIENTO: 11 de agosto de 2006
CRIADOR Y EXPOSITOR: EL BAQUEANO S.A.



51

BAQUEANO CHERRY 168

H.B.U. 1415623 R.P. Nro. 9934 NACIMIENTO: 1 de agosto de 2006
CRIADOR Y EXPOSITOR: EL BAQUEANO S.A.



**28ª CATEGORIA VACAS
NACIDAS ANTES DEL 31/01/2006**

52

PINGO VIEJO LT113 1772/05

H.B.U. 1404792 R.P. Nro. 2814 NACIMIENTO: 25 de agosto de 2005
CRIADOR Y EXPOSITOR: GLENCOE S.G.

LT 113
1322364

STAR NEW TREND LT 225D

{ WISEMAN 232B

{ MM MS PACEMAKER 067

{ LA PRADERA 2994

{ SUNDANCE 33

{ LA PRADERA 2524

ÑU-PORA TIM-EXPRESS-1410-97
1320817

{ TIMBO EXPRESS 211/272 F

{ HORNERO EXPRESS 211 E

{ HORNERA STANDARD 233D

{ ÑU PORA TEX PRIME 1272/92

{ TEX PRIME TIME

{ ÑU-PORA 935 966/89

53

LR EMIR 2

H.B.U. 1401386 R.P. Nro. 779 NACIMIENTO: 20 de enero de 2005
CRIADOR Y EXPOSITOR: LAS ROSAS SOC. COL.

ZERCA ADVANCE 2
1311122

{ HH ADVANCE 492D

{ HH ADVANCE 185A

{ HH MISS ADVANCE 063Z

{ ZERCA HERACLIA 64

{ STAR DOMINO 288 ET

{ ZERCA HERACLIA 57

LAS ROSAS CONO - 2
1370365

{ GM 1087 CONO 172

{ G.M. 1087 BB 17

{ G.M. DUKE 5

{ G.M. DUKE 10/10/8

{ G.M. DUKE 10/10

{ G.M. C.L1 DOMINO 109-13

POLLED HEREFORD

CAMPEONATO DE MACHOS

29ª CATEGORIA TERNERO MENOR

54

MONCHI MAXIMO 15

H.B.U. 1432694 R.P. Nro. 847 NACIMIENTO: 2 de noviembre de 2007
 CRIADOR Y EXPOSITOR: SAENZ GALLINAL E HIJOS "EST.MONZON CHICO"

MONZON JB 1-40 MARK 1160620	{	MONZON J.B.1 IÑIGO	{	WSF PRL JUSTA BANNER
				IÑIGA DONOZA 52 DE MONZON
		PANZITA MARKA 3 DE MONZON	{	SR L1 MARK L 206
				PANZITA ARTILLERA 3 DE MONZON
OPTIMA WRANGLER VI OPTIMUM DE MONZON CHI 1355855	{	NJW 1Y WRANGLER 19D	{	CIRCLE-D WRANGLER 832W
				NJW FROSTY 1Y
		VICTORIOSA OPTIMA 13 DE M.CHICO	{	MSU OPTIMUM Z03
				JUSTA VICTORIOSA 2-2 DE M-CHICO

55

CPZ PALMAR DOTOR 263

H.B.U. 1433804 R.P. Nro. 263 NACIMIENTO: 1 de noviembre de 2007
 CRIADOR Y EXPOSITOR: PALMA Y PABLO ZERBINO, CARLOS A.

TORDO L.T. 1114 3120 1388891	{	TORDO CHUECO 1114	{	LT AUSTIN
				ELM'S OPTIMUN SANDER 7659-7
		HORNERA WISDOM 542 F	{	HORNERA WISDOM 225 F.
				HORNERA EXPRESS 211-641 E
C.P.Z. PALMAR 25 1385503	{	REMITALL GOVERNOR 236G	{	REMITALL CASINO 12C
				REMITALL ZERMARVEL 111Z
		ENRIQUETA BUTLER 452M-18	{	BT BUTLER 452 M
				ZERCA YAGUA 644

56**JUCAMOR PIRATA 3**H.B.U. 1432872 R.P. Nro. 779 NACIMIENTO: 30 de octubre de 2007
CRIADOR Y EXPOSITOR: MORENO SRL., JUANSANTA INES TORDO 6
1359820

SANTA INES TORDO 6 1359820	{	LT 113
		S.I. FILOMENA 29

{	STAR NEW TREND LT 225D
	LA PRADERA 2994
{	SANTA INES RYDER 8
	MAGICA 22

JUCAMOR WRANGLER 5
1395356

JUCAMOR WRANGLER 5 1395356	{	NJW 1Y WRANGLER 19D
		AJUCAMOR CAIN 5

{	CIRCLE-D WRANGLER 832W
	NJW FROSTY 1Y
{	GUANACOS RACE BUTLER 4 T.E.
	JUCAMOR SLAM 78

57**MGE 62J THUNDER 15 T.E.**H.B.U. 1432992 R.P. Nro. 8000 NACIMIENTO: 28 de octubre de 2007
CRIADOR Y EXPOSITOR: EST. Y CAB. MARIA G. ALFONSO E HIJO S.A.STAR SS THUNDER LT 62J
S000017

STAR SS THUNDER LT 62J S000017	{	CS BOOMER 29F
		SS TOOTS 136E

{	REMITALL BOOMER 46B
	CS MISS 1ST FLAG 21A
{	SDF 007
	CLF WISE GIRL Z51

MARIAGE STR BUTLER
452M 14-42 1308701

MARIAGE STR BUTLER 452M 14-42 1308701	{	SATUR BUTLER 452 M/14
		MARIAGE STAINES RACE 3-20

{	BT BUTLER 452 M P2156670
	SATUR ALLSTAR 67K 56P
{	SANTA INES RACE 3
	MARIAGE STA INES 29

58**HORMIGA PULPERO 12**H.B.U. 1429015 R.P. Nro. 290 NACIMIENTO: 24 de octubre de 2007
CRIADOR Y EXPOSITOR: ZAINA S.A.ANCARES MARIO 17
1393937

ANCARES MARIO 17 1393937	{	CARACE WRANGLER 2019
		ANITAS TERREMOTO 24

{	NJW 1Y WRANGLER 19D
	CARACE BELERA 1833
{	ANCARES SPECTACULAR 7
	ANITAS PACESETTER 10-27

HORMIGA 43
1383573

HORMIGA 43 1383573	{	S. INES DELIVERANCE 5 18 33
		SIP POLLA

{	SANTA INES DELIVERANCE 5-18
	FILOMENA 7
{	SIP RYDER 4729-4
	SIP POLLA

59**BS KOOTENAY WRANG. 273**H.B.U. 1431078 R.P. Nro. 273 NACIMIENTO: 21 de octubre de 2007
CRIADOR Y EXPOSITOR: BARTRAM SAENZ HNOS.REMITALL KOOTENAY 9K
S000046

REMITALL HOLLYWOOD 37H

REMITALL GINGER 23G

MM RSM STOCKMASTER 512

REMITALL SHARON ESTA 948

CIRCLE-D WRANGLER 832W

PLAIN LAKE BELLE 20X 117P 5B

B.S. WRANG 77 DELIVERANCE
869-2 1378205B.S.WRANGLER 19D.
SHOW CASEB.S. DELIV. 869 TREMOR
BRIG

NJW 1Y WRANGLER 19D

B.S.SHOW CASE WABASH

SE DELIVERANCE BANNER S.I.

B.S.TREMOR BRIGA 930K PROM 1

60**ALBORADA GLADIADOR 43**H.B.U. 1436715 R.P. Nro. 7569 NACIMIENTO: 21 de octubre de 2007
CRIADOR Y EXPOSITOR: ARRARTE HARO, ISABEL TERESAZERCA FACON FORTRESS 19
1375472

ZERCA FORTRESS 2

ZERCA YAGUA 566

WNH FORTRESS

ZERCA MOLLY 83

ZERCA LOY HOSS 9

ZERCA YAGUA 153

ALBORADA RAFA DOM - 75 / 4
1368845

RAFA DE MAZANGANO-75

HORN DE LA ALBORADA 7-8
HOR

ZERCA JUSTA BANNER 1

WISDOM ALBORADA 4

HORNERO DE LA ALBORADA 7

WISDOM ALBORADA 8-13

61**SANTA INES 8891 TIBURON**H.B.U. 1429519 R.P. Nro. 8891 NACIMIENTO: 12 de octubre de 2007
CRIADOR Y EXPOSITOR: PEREIRA MICOUD, ALBERTOSANTA INES PIRATA 7
1402786

SANTA INES TORDO 6

S.I.DELICIA 29

LT 113

S.I. FILOMENA 29

SANTA INES DELIVERANCE 5

SANDRA 2

SANTA INES MAXIMA 50
1354597

SANTA INES DELIVERANCE 5-18

S.I.EXCELENCIA 2

SANTA INES DELIVERANCE 5

SANDRA 21

SANTA INES EXCELLO 7 T.E.

WANDA 3

62

MONCHI TORDO 1933-1

H.B.U. 1432718 R.P. Nro. 0840 NACIMIENTO: 10 de octubre de 2007
CRIADOR Y EXPOSITOR: SAENZ GALLINAL E HIJOS "EST.MONZON CHICO"

TORDO BARRIL 1933 1362426	{	LT 113	{	STAR NEW TREND LT 225D
		MAGDALENA TURKA 670	{	LA PRADERA 2994
QUEEN KIYU 1 DE M.CHICO 1374811	{	M.CHICO OPTIMUS JUSTA VICTORIOSA	{	JDB TURN KEY X53 A31
		QUEEN FERR 1 CHASE DE M. CHICO	{	HORNERA WISDOM 537 F
			{	MSU OPTIMUM Z03
			{	JUSTA VICTORIOSA 2-2 DE M-CHICO
			{	BT BAB CHASE 241 P
			{	QUEEN FERR 1-2 DE M CHICO

63

MGE RAULITO 7637-3

H.B.U. 1433382 R.P. Nro. 7975 NACIMIENTO: 10 de octubre de 2007
CRIADOR Y EXPOSITOR: EST. Y CAB. MARIA G. ALFONSO E HIJO S.A.

MGE RAUL 19D-63 1404616	{	MGE WRANGLER 19D-7	{	NJW 1Y WRANGLER 19D	
		SATUR-DELIVERANCE 80U		{	MGE KCF VICTOR 17
MARIAGE ZCFA FORTRESS 2 - 17 1382093	{	MARIAGE KCF VICTOR 17 - 2	{		MARIAGE FAST FOWARD 5 T.E.
		ZERCA FORTRESS 2		{	WNH FORTRESS
		MARIAGE STR BUTLER 452 M 14 114			{
			{	SATUR BUTLER 452 M/14	
			{	MARIAGE LCR EXPRESS 3	

64

CPZ PALMAR DOTOR 241

H.B.U. 1433759 R.P. Nro. 241 NACIMIENTO: 10 de octubre de 2007
CRIADOR Y EXPOSITOR: PALMA Y PABLO ZERBINO, CARLOS A.

TORDO L.T. 1114 3120 1388891	{	TORDO CHUECO 1114	{	LT AUSTIN	
		HORNERA WISDOM 542 F		{	ELM'S OPTIMUN SANDER 7659-7
C.P.Z. PALMAR 17 1376563	{	ZERCA WRANGLER 19D-1	{	HORNERA WISDOM 225 F.	
		MARIAGE ZCRF JUSTA BANNER 79		{	HORNERA EXPRESS 211-641 E
				{	NJW 1Y WRANGLER 19D
			{	ZERCA YAGUA 571	
			{	ZERCA JUSTA BANNER 1	
			{	MARIAGE JULIO 8	

65**SENRI BOOMER29F-11CHILINDRINA 2556/07T.E**H.B.U. 1431652 R.P. Nro. 1409 NACIMIENTO: 10 de octubre de 2007
CRIADOR Y EXPOSITOR: TELLERIA S.A., DANIELCS BOOMER 29F
S000009

REMITALL BOOMER 46B

CS MISS 1ST FLAG 21A

REMITALL KEYNOTE 20X

REMITAL SALLY'S LASS 120X

GS CHECKERED FLAG

DS MS TOP PRIORITY 826

FRESNO CHILINDRINA 2556
1222488

FRESNO PAMP HOSS 2027

FRESNO J BANETTE
1066-1985

PAMPA HOSS 1984

FRESNO ENFORCETTE 1550

FRESNO JUSTA BANNER 1066

FRESNO SIP 644

66**HORMIGA BENJAMIN 11**H.B.U. 1429009 R.P. Nro. 284 NACIMIENTO: 6 de octubre de 2007
CRIADOR Y EXPOSITOR: ZAINA S.A.HORMIGA PAMPA 63 T.E.
1390700

PAMPA RACEWAY I 3543

PAMPA 3338

PAMPA RACEWAY 3067

PAMPA 2741

BB MSU 15S WISDOM

PAMPA 2917

ANITAS GODUNOV 37 - 14
1367814

G.M. DUKE 10-9-37

ANITAS PACESETTER 10-8

G.M. DUKE 10/9

G.M. 1087 CONO 86

ANCARES PACESETTER 10

ANITAS DOMINO 970-2-29

67**ZERCA CHANNING 10**H.B.U. 1434515 R.P. Nro. 12377 NACIMIENTO: 6 de octubre de 2007
CRIADOR Y EXPOSITOR: ZERBINO GAN. S.A., ROBERTO J.BR DM CHANNING ET
S000071

REMITALL ONLINE 122L

DM L1 DOMINETTE 820

REMITALL EMBRACER 8E

REMITALL CATALINA 24H

REMITALL KEYNOTE 20X

DM L1 DOMINETTE 518

ZERCA YAGUA 788
1359899

NJW 1Y WRANGLER 19D

ZERCA YAGUA 684

CIRCLE-D WRANGLER 832W

NJW FROSTY 1Y

ZERCA RACE 5 T.E.

ZERCA YAGUA416

68**JUCAMOR TRAVIESO 23 T.E.**H.B.U. 1432818 R.P. Nro. 771 NACIMIENTO: 6 de octubre de 2007
CRIADOR Y EXPOSITOR: MORENO SRL., JUAN

GUAICOS X7831-T/E- S000048	{	BAR B 15S YANKEE	{	WTK 55Y BOND 75A
		GUAICOS 6165 DIXONVILLE	{	LOUADA 15G RUBY 15S
AJUCAMOR CAIN 5 1280068	{	GUANACOS RACE BUTLER 4 T.E.	{	TRANQUERAS X45 ENFORCER
		JUCAMOR SLAM 78	{	GUAICOS 5595 DIXONVILLE
			{	IHRY GK RACE
			{	GUANACOS 3862 BUTLER NAN 1 T.E.
			{	TAPES 1138
			{	JUCAMOR BIMBA EROTICA 18

69**ANCARES BOMBARDERO 17**H.B.U. 1427611 R.P. Nro. 8061 NACIMIENTO: 5 de octubre de 2007
CRIADOR Y EXPOSITOR: ALFONSO E HIJOS, J. ERNESTO

ANCARES WRANGLER 2 22 1386894	{	ANCARES WRANGLER 2	{	CIRCLE-D WRANGLER 832W
		ANITAS MODEL MAN 9	{	ANITAS 15 G DOMINO 1
ANITAS MODEL MAN 26 1348801	{	ELM'S MODEL MAN VN CHOICE 7561	{	ELM'S MODEL MAN VN CHOICE 7561
		ANITAS TREMOR 29	{	ANITAS BRIGADIER 7
			{	ELM'S MODEL MAN 16-5785
			{	ELM'S CHOICE V.UNLIMITED 57-6021
			{	B.S.TREMOR.BRIG.930 K.
			{	ANITAS CHOICE VICTOR 18

70**TAURINO PORÁ 2587**H.B.U. 1431482 R.P. Nro. 2587 NACIMIENTO: 3 de octubre de 2007
CRIADOR Y EXPOSITOR: CABAÑA TAURO S.C.

TAURINO PORA 2430 1395310	{	ÑU-PORA EDGERTON 0741/99	{	STAR EDGERTON MKS TJH
		TAURINA MEGA 2259	{	PINGO VIEJO P.V. 346/90
TAURINA EVERYTHING 2148 1344414	{	WNH EVERYTHING	{	CHAÑAR OPTIMUM RYDER 1753
			{	TAURINO PERIVEA 2040
			{	MSU OPTIMUM Z03
			{	MISS NIZHONI PRO5
			{	HF5D FAST FOWARD 530 D9A
			{	TAURINO SHIRL 1614

71

BURU RAFAEL RELOAD DONY 191-4 T.E.

H.B.U. 1432274 R.P. Nro. 285 NACIMIENTO: 3 de octubre de 2007
CRIADOR Y EXPOSITOR: LIMITOUR S.R.L.

LAGRAND RELOAD 80P ET
S000088

AA PRF WIDELOAD

AA BOOMER 611

PRF MS SCARLETT 919

TSF MS KEYNOTE 729

REMITALL KEYNOTE 20X

BTF MS FORAGE 109W 9001

BURU CATA FORC BOOMER
3839-2 1398382

FORC 29F BOOMER 18L

CS BOOMER 29F

L'ANTIQUE MISS EDGERTON 210J

PAMPA 3839

PAMPA BODISC 3330

PAMPA 3314

72

PINGO VIEJO BOGART/07

H.B.U. 1432515 R.P. Nro. 3403 NACIMIENTO: 2 de octubre de 2007
CRIADOR Y EXPOSITOR: GLENCOE S.G.

STAR OBF BOGART 5L
S000081

CS BOOMER 29F

REMITALL BOOMER 46B

CS MISS 1ST FLAG 21A

NJW 1Y LARIAT 41E

CIRCLE-D WRANGLER 832W

NJW FROSTY 1Y

M'S SKY 6-32
1333972

M'S SKYLINE 6

ABC SKYLINE 2052

M'S LERCH 6

M'S HIGH 6

HIGH TECH

M'S ABC LADY 18

31ª CATEGORIA TERNERO MAYOR

73

ZERCA R.ENVIDO WRANGLER 4

H.B.U. 1433448 R.P. Nro. 12357 NACIMIENTO: 29 de setiembre de 2007
CRIADOR Y EXPOSITOR: ZERBINO GAN. S.A., ROBERTO J.

ZERCA WRANGLER 19D-41 1402541	{	NJW 1Y WRANGLER 19D	{	CIRCLE-D WRANGLER 832W
		ZERCA CARLA 139		NJW FROSTY 1Y
		ZERCA FORTRESS 2		MSU OPTIMUM Z03
		ZERCA MOLLY 161		ZERCA CARLA 79
ZERCA MOLLY 203 1379269	{		{	WNH FORTRESS
				ZERCA MOLLY 83
				WNH EVERYTHING
				ZERCA MOLLY 45

74

BS RELOAD VAQ. 266

H.B.U. 1431071 R.P. Nro. 266 NACIMIENTO: 27 de setiembre de 2007
CRIADOR Y EXPOSITOR: BARTRAM SAENZ HNOS.

LAGRAND RELOAD 80P ET S000088	{	AA PRF WIDELOAD	{	AA BOOMER 611
		TSAF MS KEYNOTE 729		PRF MS SCARLETT 919
		B.S. VAQUERO TREMOR 8		REMITALL KEYNOTE 20X
B.S. VAQUERO 110 TREMOR 8 1386169	{	B.S. VAQUERO TREMOR J.B.	{	BTF MS FORAGE 109W 9001
		B.S.TREMOR 8 IÑIGO		NJW Z17 VAQUERO 25C
				B.S.TREMOR J.B.CERROS
				B.S.TREMOR.BRIG.930 K.
				IÑIGO TEMP

75

ISMAEL HORMIGA GRAN JEFE 585

H.B.U. 1429431 R.P. Nro. 585 NACIMIENTO: 27 de setiembre de 2007
CRIADOR Y EXPOSITOR: UNIVERSIDAD DEL TRABAJO

HORMIGA GRAN JEFE 4 1383568	{	S. INES DELIVERANCE 5 18 33	{	SANTA INES DELIVERANCE 5-18
		SIP		FILOMENA 7
		MGE STR BUTLER 452M 14-72		SIP ACLAIM
ISMA 489 1364119	{	ISMA N BANNER 329-24	{	SIP COUNTESS
				SATUR BUTLER 452 M/14
				MARIAGE STR BUTLER 1
				ISAMEL N BANNER 755-2-6
				ISMA DOMINO 4-2-8

76

PARAISO WILTON ROSE 283

H.B.U. 1429136 R.P. Nro. 10346 NACIMIENTO: 22 de setiembre de 2007
CRIADOR Y EXPOSITOR: EL PARAISO S.G.

G.M. HEADLINER 3
1371305

MSU STAR HEADLINER



G.M. BUTLER 4460/63

FELTONS 517

WNH MS OPTIMA 9401

SIP BUTLER 27-38

G.M. B.M. 97

PARAISO WILTON ROSE 250
1366655

G.M. KIBOVE 30



PARAISO WILTON ROSE 235

PINGUELA K. VISION 806

G.M. BM 101

PARAISO L1 PACESETTER-7

PARAISO WILTON ROSE 212

78

ALBORADA GLADIADOR 32

H.B.U. 1436683 R.P. Nro. 7537 NACIMIENTO: 11 de setiembre de 2007
CRIADOR Y EXPOSITOR: ARRARTE HARO, ISABEL TERESA

ZERCA FACON FORTRESS 19
1375472

ZERCA FORTRESS 2



ZERCA YAGUA 566

WNH FORTRESS

ZERCA MOLLY 83

ZERCA LOY HOSS 9

ZERCA YAGUA 153

RAFA DE MAZANGANO 79
1333148

ZERCA JUSTA BANNER 1



DANCE MAZANGANO 81

WSF PRL JUSTA BANNER

SIP DOUBLE BONNET

FERR SUNDANCE 1581

DON VICTOR 212-21-26

79

PINGO VIEJO RELOAD/07

H.B.U. 1429853 R.P. Nro. 3296 NACIMIENTO: 11 de setiembre de 2007
CRIADOR Y EXPOSITOR: GLENCOE S.G.

LAGRAND RELOAD 80P ET
S000088

AA PRF WIDELOAD



TSF MS KEYNOTE 729

AA BOOMER 611

PRF MS SCARLETT 919

REMITALL KEYNOTE 20X

BTF MS FORAGE 109W 9001

PINGO VIEJO HORNERO
VISION 1775/00 1351547

HORNERO VISION 982 F



ÑU-PORA P.V.VISION
0824-1360-97

HORNERO VISION 356 F

HORNERA HOSS 146 E

PINGO VIEJO VISION 0674/92

ÑU PORA BUBY 433 1101/91

80

MGE RAUL 19D-80

H.B.U. 1428861 R.P. Nro. 7933 NACIMIENTO: 11 de setiembre de 2007
CRIADOR Y EXPOSITOR: EST. Y CAB. MARIA G. ALFONSO E HIJO S.A.

MGE WRANGLER 19D-7
1366030

MGE WRANGLER 19D-7 1366030	{	NJW 1Y WRANGLER 19D	{	CIRCLE-D WRANGLER 832W
		SATUR-DELIVERANCE 80U		NJW FROSTY 1Y
				KILMORLIE DELIVERANCE ET 80U
				SATUR BUTLER 452 M

MARIAGE ZCFA FORTRESS 2-23
1390274

MARIAGE ZCFA FORTRESS 2-23 1390274	{	ZERCA FORTRESS 2	{	WNH FORTRESS
		MARIAGE STR BUTLER 452M 14 - 205		ZERCA MOLLY 83
				SATUR BUTLER 452 M/14
				MARIAGE ANVIL 2 T.E.7

81

CHAÑAR SANCHO 12 2829

H.B.U. 1432960 R.P. Nro. 2829 NACIMIENTO: 7 de setiembre de 2007
CRIADOR Y EXPOSITOR: ROMAY ELORZA, WALTER CARLOS

CHAÑAR PORA 25 - 2357
1381745

CHAÑAR PORA 25 - 2357 1381745	{	ÑU-PORA EDGERTON 0741/99	{	STAR EDGERTON MKS TJH
		CHAÑAR SATUR RIDER BUTLER 1539		PINGO VIEJO P.V. 346/90
				SATUR KNIGHT RYDER 13 T.E.
				CHAÑAR BUTLER COMANCHE 1261

CHAÑAR MEGA 25 - 2172
1361799

CHAÑAR MEGA 25 - 2172 1361799	{	CHAÑAR OPTIMUN RYDER 1753	{	MSU OPTIMUM Z03
		CHAÑAR BT 19-1861		CHAÑAR RYDER RACE 1 1550
				CHAÑAR TREMOR ENFORCER 1561
				CHAÑAR RACE WAY PAULINA 1439

83

ANCARES LUCERO 5

H.B.U. 1427491 R.P. Nro. 7935 NACIMIENTO: 4 de setiembre de 2007
CRIADOR Y EXPOSITOR: ALFONSO E HIJOS, J. ERNESTO

SANTA INES TUCUTELA 29
1391573

SANTA INES TUCUTELA 29 1391573	{	SANTA INES PINACLE 4 - 3 - 2 - 5	{	SANTA INES PINACLE 4-3-2
		SANTA INES MAXIMA 27		S.I. MAXIMA 9
				SANTA INES DELIVERANCE 5-18
				S.I.FORTUNITA 1

ANITAS MODEL MAN
1323443

ANITAS MODEL MAN 1323443	{	ELM'S MODEL MAN VN CHOICE 7561	{	ELM'S MODEL MAN 16-5785
		ANITAS VOLTAGE 8021-2-13		ELM'S CHOICE V.UNLIMITED 57-6021
				ANCARES VOLTAGE 8021-2
				ANITAS PACESETTER 5

84**SANTA INES 8861 BUCANERO**H.B.U. 1428669 R.P. Nro. 8861 NACIMIENTO: 2 de setiembre de 2007
CRIADOR Y EXPOSITOR: PEREIRA MICOUD, ALBERTOSANTA INES BUCANERO 1
1381411

SANTA INES TORDO 6

S.I.DELICIA 29

SANTA INES MAESTRA 7
1391523

S. INES STOCK MASTER 2

S.I.OLIVIA 13

LT 113

S.I. FILOMENA 29

SANTA INES DELIVERANCE 5

SANDRA 2

MM RSM STOCKMASTER 512

BUTUCA 9

MSU OPTIMUM Z03

BUTACA 11

85**GARUFA CANARIO 971**H.B.U. 1427164 R.P. Nro. 971 NACIMIENTO: 2 de setiembre de 2007
CRIADOR Y EXPOSITOR: SEMPRIL S.A.GARUFA 1088-415
1392212

CN OLD CHAPEL CHAP 284 - 7

ARROZAL 913

BACANA WATCHFIRE 117
1360839

GERBER WATCHFIRE 117F

BACANA 55

CN OLD CHAPEL RADA 3309-7

FRANCIA SHOWCASI 11

BT MOHICAN TRADITION 530

ARROZAL 603

FELTONS 517

GK QUEEN TEN 782R

HH HOME BUILDER

ARROZAL 717

86**SANTA INES 8862 BUCANERO**H.B.U. 1428670 R.P. Nro. 8862 NACIMIENTO: 2 de setiembre de 2007
CRIADOR Y EXPOSITOR: PEREIRA MICOUD, ALBERTOSANTA INES BUCANERO 1
1381411

SANTA INES TORDO 6

S.I.DELICIA 29

SANTA INES MAESTRA 7
1391523

S. INES STOCK MASTER 2

S.I.OLIVIA 13

LT 113

S.I. FILOMENA 29

SANTA INES DELIVERANCE 5

SANDRA 2

MM RSM STOCKMASTER 512

BUTUCA 9

MSU OPTIMUM Z03

BUTACA 11

87**LR PORTEÑO 989 NOBLE T.E.I.**H.B.U. 1433199 R.P. Nro. 989 NACIMIENTO: 2 de setiembre de 2007
CRIADOR Y EXPOSITOR: LAS ROSAS SOC. COL.

MIRASIERRA DUNCAN X6840 S000040	{	FOF 3N DUNCAN 850	{	GK FED EX 500Z
		MIRASIERRA ROCA X5209 DOMINO	{	ACE BEOWULF GAL 3N
WERT X1010 TINY A000079	{	TF XAVIER 909D	{	BT CL DOMINO 15G P2332875
			{	MIRASIERRA ROCA KLONDIKE X3661
		WERT X624 TINY	{	WILL-VIA HEADLINE S133
			{	TURC BUTLER GIRL 216U
			{	GK HGA SHOWCASE A5
			{	WERT X96 RASE DOMINO 15G

88**MGE 122L PACO 3**H.B.U. 1428851 R.P. Nro. 7923 NACIMIENTO: 31 de agosto de 2007
CRIADOR Y EXPOSITOR: EST. Y CAB. MARIA G. ALFONSO E HIJO S.A.

PINGUELA ON LINE 1731 T.E. 1401805	{	REMITALL ONLINE 122L	{	REMITALL EMBRACER 8E
		PINGUELA SC 797-1208	{	REMITALL CATALINA 24H
MARIAGE BUTLER VISION 133 - 8 1360437	{	MGE STR BUTLER M-14-133	{	PINGUELA K. VISION 797
			{	PINGUELA 686
		MARIAGE ZCRF JUSTA BANNER 56	{	SATUR BUTLER 452 M/14
			{	MARIAGE KNIGHT VISION 8-3
			{	ZERCA JUSTA BANNER 1
			{	MARIAGE POWER HOUSE 19

89**ALBORADA THUNDER 2**H.B.U. 1436678 R.P. Nro. 7532 NACIMIENTO: 31 de agosto de 2007
CRIADOR Y EXPOSITOR: ARRARTE HARO, ISABEL TERESA

STAR SS THUNDER LT 62J S000017	{	CS BOOMER 29F	{	REMITALL BOOMER 46B
		SS TOOTS 136E	{	CS MISS 1ST FLAG 21A
DANIEL ALBORADA 10 1333137	{	SENRI ROMEO B.DONALD 6	{	SDF 007
			{	CLF WISE GIRL Z51
		DANCE MAZANGANO 62	{	BEAU DONALD RIVAL
			{	FRESNO CHILINDRINA 2556
			{	FERR SUNDANCE 1581
			{	ROYAL PRADO 43-132

90**ZERCA CHANNING 3**H.B.U. 1429219 R.P. Nro. 12301 NACIMIENTO: 30 de agosto de 2007
CRIADOR Y EXPOSITOR: ZERBINO GAN. S.A., ROBERTO J.BR DM CHANNING ET
S000071

REMITALL ONLINE 122L



DM L1 DOMINETTE 820

REMITALL EMBRACER 8E

REMITALL CATALINA 24H

REMITALL KEYNOTE 20X

DM L1 DOMINETTE 518

ZERCA MOLLY 199
1375478

ZERCA FORTRESS 2



ZERCA MOLLY 149

WNH FORTRESS

ZERCA MOLLY 83

PAT NFG KNIGHT VISION

ZERCA MOLLY 45

91**ANCARES JARABE 7 12**H.B.U. 1427451 R.P. Nro. 7895 NACIMIENTO: 28 de agosto de 2007
CRIADOR Y EXPOSITOR: ALFONSO E HIJOS, J. ERNESTOANCARES JARABE 7
1393828

ZERCA ELIXIR 6 BIS



ANITAS MARACANA 1

WNH NS ELIXIR

ZERCA RABY 157

G.M. WRANGLER 832-4

ANITAS MODEL MAN 10

ANITAS WOTAN 7
1343340

ZERCA VIRGINIANO VISION 19



ANITAS BRIGADIER 1-1

ZERCA KNIGHT VISION 2 T.E.

ZERCA YAGUA 299

ANCARES BRIGADIER 1

ANITAS STAINES 19

92**ZERCA GITANO FACON 1**H.B.U. 1429216 R.P. Nro. 12298 NACIMIENTO: 28 de agosto de 2007
CRIADOR Y EXPOSITOR: ZERBINO GAN. S.A., ROBERTO J.ZERCA FACON FORTRESS 60
1395240

ZERCA FORTRESS 2



ZERCA RABY 179

WNH FORTRESS

ZERCA MOLLY 83

WNH NS ELIXIR

ZERCA BABY 114

ZERCA YAGUA 728
1336440

ZERCA VIRGINIANO VISION 12



ZERCA YAGUA 353

ZERCA KNIGHT VISION 2 T.E.

ZERCA YAGUA 223

FERR SUNDANCE 1581

ZERCA YAGUA 166

93**PARAISO SATANAS 1/2**H.B.U. 1428900 R.P. Nro. 10268 NACIMIENTO: 27 de agosto de 2007
CRIADOR Y EXPOSITOR: EL PARAISO S.G.PARAISO SATANAS 1
1405526

GUAICOS X7831-T/E-

PARAISO MERRY GIRL 62

BAR B 15S YANKEE

GUAICOS 6165 DIXONVILLE

PARAISO DELIVERANCE 3-10

PARAISO MERRY GIRL 52

PARAISO WILTON ROSE 255
1374288

G.M. KIBOVE 30

PARAISO WILTON ROSE 249

PINGUELA K. VISION 806

G.M. BM 101

PARAISO RACEWAY 1

PARAISO W12 TOM ROSE 229

94**PEDERNAL MEDALLION 1**H.B.U. 1433264 R.P. Nro. 4379 NACIMIENTO: 26 de agosto de 2007
CRIADOR: BRAGA E HIJOS, ANTONIO EXPOSITOR: EL PEDERNAL S.G.REMITALL MEDALLION 58M
S000087

REMITALL KOOTENAY 9K

EASTON 20X DELLA 15F

REMITALL HOLLYWOOD 37H

REMITALL GINGER 23G

REMITALL KEYNOTE 20X

TOZAK DELLA 33B

PEDERNAL RONALDA 1
1370477

PEDERNAL WRANGLER 19D 7

PEDERNAL MEDALLA 2

NJW 1Y WRANGLER 19D

PEDERNAL LADY RIDER 1

PEDERNAL KNIGHT VISION 1

PEDERNAL FREDDA 29

95**SATUR ELRECOMENDADO PEDRITO 3828**H.B.U. 1426600 R.P. Nro. 3828 NACIMIENTO: 24 de agosto de 2007
CRIADOR Y EXPOSITOR: SOCIEDAD GANADERA SAN SALVADOR LTDA.SATUR THUNDER 3484 T.E.
1398798

STAR SS THUNDER LT 62J

FRANCIA BUTLER 37

CS BOOMER 29F

SS TOOTS 136E

RAINBOW BUTLER 1 DOMINO

FRANCIA MR BEEF 6

SATUR S.STOCKMASTER
3034-3511 1403152

SATUR STOCKMASTER-3034 T.E.

SATUR WATCHFIRE - 3130 T.E.

MM RSM STOCKMASTER 512

FRANCIA BUTLER 41

GERBER WATCHFIRE 117F

CUEVA 106

96**GARUFA CANARIO 954**H.B.U. 1427147 R.P. Nro. 954 NACIMIENTO: 19 de agosto de 2007
CRIADOR Y EXPOSITOR: SEMPRIL S.A.GARUFA 1088-415
1392212

CN OLD CHAPEL CHAP 284 - 7

{

ARROZAL 913

CN OLD CHAPEL RADA 3309-7

FRANCIA SHOWCASI 11

BT MOHICAN TRADITION 530

ARROZAL 603

BACANA CHAÑAR MEGA 338
1391334

CHAÑAR MEGA 4 - 2067

{

RELLIM'S LASS TWILIGHT 717-3

CHAÑAR OPTIMUN RYDER 1753

CHAÑAR RYDER WABASH 1555

G.M. 1087 BB 17

RELLIM'S LASS TWILIGHT 900-3

97**CHAÑAR BOGART 2 2821**H.B.U. 1432952 R.P. Nro. 2821 NACIMIENTO: 18 de agosto de 2007
CRIADOR Y EXPOSITOR: ROMAY ELORZA, WALTER CARLOSSTAR OBF BOGART 5L
S000081

CS BOOMER 29F

{

NJW 1Y LARIAT 41E

REMITALL BOOMER 46B

CS MISS 1ST FLAG 21A

CIRCLE-D WRANGLER 832W

NJW FROSTY 1Y

CHAÑAR MEGA 31 - 2197
1364080

CHAÑAR OPTIMUN RYDER 1753

{

CHAÑAR RYDER WABASH 1555

MSU OPTIMUM Z03

CHAÑAR RYDER RACE 1 1550

SATUR KNIGHT RYDER 13 T.E.

CHAÑAR WABASH LAGUNA 1078

98**CHAÑAR BOGART 1 2820**H.B.U. 1432951 R.P. Nro. 2820 NACIMIENTO: 17 de agosto de 2007
CRIADOR Y EXPOSITOR: ROMAY ELORZA, WALTER CARLOSSTAR OBF BOGART 5L
S000081

CS BOOMER 29F

{

NJW 1Y LARIAT 41E

REMITALL BOOMER 46B

CS MISS 1ST FLAG 21A

CIRCLE-D WRANGLER 832W

NJW FROSTY 1Y

CHAÑAR MEGA 18 - 2110
1357953

CHAÑAR OPTIMUN RYDER 1753

{

CHAÑAR FAST FOWARD CH
HOSS 1619

MSU OPTIMUM Z03

CHAÑAR RYDER RACE 1 1550

HF5D FAST FOWARD 530 D9A

CHAÑAR CH HOOS WABASH 1220

99**MGE CHANNING 2 T.E.**H.B.U. 1428829 R.P. Nro. 7900 NACIMIENTO: 16 de agosto de 2007
CRIADOR Y EXPOSITOR: EST. Y CAB. MARIA G. ALFONSO E HIJO S.A.BR DM CHANNING ET
S000071

REMITALL ONLINE 122L

DM L1 DOMINETTE 820

REMITALL EMBRACER 8E

REMITALL CATALINA 24H

REMITALL KEYNOTE 20X

DM L1 DOMINETTE 518

MARIAGE OPTIMUM 5 T.E.
1308749

MSU OPTIMUM Z03

MARIAGE KNIGHT VISION 6 T.E.

BT MOHICAN TRADITION 530

MSU MISS RIVAL X10

PAT NFG KNIGHT VISION

MARIAGE ENFORCER 4

100**PODEROSO THUNDER PAMPA/30 T.E.I.**H.B.U. 1434599 R.P. Nro. 30 NACIMIENTO: 14 de agosto de 2007
CRIADOR Y EXPOSITOR: EBATEL S.A.STAR SS THUNDER LT 62J
S000017

CS BOOMER 29F

SS TOOTS 136E

REMITALL BOOMER 46B

CS MISS 1ST FLAG 21A

SDF 007

CLF WISE GIRL Z51

WERT X1488 PAMPITA T/E
A000088

KILMORLIE DELIVERANCE ET 80U

WERT X468 PAMPITA

GK RENEGADE

KILMRLE 452M GEMINI R257

BB MSU 15S WISDOM

MELODIEW ANITA 17

101**CHAÑAR BUCANERO 12 2817**H.B.U. 1432948 R.P. Nro. 2817 NACIMIENTO: 12 de agosto de 2007
CRIADOR Y EXPOSITOR: ROMAY ELORZA, WALTER CARLOSSANTA INES BUCANERO 1
1381411

SANTA INES TORDO 6

S.I.DELICIA 29

LT 113

S.I. FILOMENA 29

SANTA INES DELIVERANCE 5

SANDRA 2

CHAÑAR PORA 27 - 2361
1381747ÑU-PORA EDGERTON
0741/99

CHAÑAR MEGA 1-2021

STAR EDGERTON MKS TJH

PINGO VIEJO P.V. 346/90

CHAÑAR OPTIMUN RYDER 1753

CHAÑAR ENFORCER BIG LILAS 1195

102

PODEROSO HARD BOUND KILLER / 27 T.E.I.

H.B.U. 1434606 R.P. Nro. 27 NACIMIENTO: 11 de agosto de 2007
CRIADOR Y EXPOSITOR: EBATEL S.A.

MCA 10X HARD BOUND 505E E000016	{	WTK 55Y BOND 75A	{	WTK 80U PREMIUM 55Y
		MCA MISS MAGIC DOM 10X		WTK 21N BLANNCHE 28S
MURMULLOS X39 NIAGA KILLER T/E A000085	{	QUILMES PH KAISER VISION 22	{	FCF MAGIC 433
		NIAGARA 7209		DVM MS DOM 445P 6T
			{	QUILMES PH K VISION 7
			{	QUILMES PH WINGS 5093
			{	NIAGARA SELECTO 3
			{	NIAGARA TALPA 6537

103

PODEROSO GOVERNOR KILLER/25 T.E.I.

H.B.U. 1434603 R.P. Nro. 25 NACIMIENTO: 9 de agosto de 2007
CRIADOR Y EXPOSITOR: EBATEL S.A.

REMITALL GOVERNOR 236G SR3042	{	REMITALL CASINO 12C	{	REMITALL ADMIRAL 48A)
		REMITALL ZERMARVEL 111Z		REMITAL SALLYS LASS 120X
MURMULLOS X29 ACTRESS KILLER T/E A000087	{	QUILMES PH KAISER KILLER T/E	{	REMITALL KEYNOTE 20X
		NIAGARA ACTRESS 7035		REMITALL URSULA 16U
			{	QUILMES PH K VISION 7
			{	QUILMES PH WINGS 5093
			{	SAN JUAN'S DOMINO 1087 13
			{	NIAGARA ACTRESS 4317

104

PODEROSO THUNDER PAMPA / 24 T.E.I.

H.B.U. 1434601 R.P. Nro. 24 NACIMIENTO: 8 de agosto de 2007
CRIADOR Y EXPOSITOR: EBATEL S.A.

STAR SS THUNDER LT 62J S000017	{	CS BOOMER 29F	{	REMITALL BOOMER 46B
		SS TOOTS 136E		CS MISS 1ST FLAG 21A
WERT X1488 PAMPITA T/E A000088	{	KILMORLIE DELIVERANCE ET 80U	{	SDF 007
		WERT X468 PAMPITA		CLF WISE GIRL Z51
			{	GK RENEGADE
			{	KILMRLE 452M GEMINI R257
			{	BB MSU 15S WISDOM
			{	MELODIEW ANITA 17

105

CHAÑAR BUCANERO 9 2808

H.B.U. 1432939 R.P. Nro. 2808 NACIMIENTO: 27 de julio de 2007
CRIADOR Y EXPOSITOR: ROMAY ELORZA, WALTER CARLOS

SANTA INES BUCANERO 1
1381411

SANTA INES TORDO 6

S.I.DELICIA 29

LT 113

S.I. FILOMENA 29

SANTA INES DELIVERANCE 5

SANDRA 2

CHAÑAR PORA 47 - 2430
1386682

ÑU-PORA EDGERTON 0741/99

CHAÑAR B.T. 37 / 1961

STAR EDGERTON MKS TJH

PINGO VIEJO P.V. 346/90

CHAÑAR TREMOR ENFORCER 1561

CHAÑAR BUTLER COMANCHE 1261

106

SENRI BUTLER 452M-58ONLI 1137

H.B.U. 1426693 R.P. Nro. 1370 NACIMIENTO: 20 de julio de 2007
CRIADOR Y EXPOSITOR: TELLERIA S.A., DANIEL

BT BUTLER 452 M P2156670
SB1067

BT CL DOMINO 15G

BT SPIDEL SUE 86C

BEARTOOTH PERFORMER

BT L9 DOMINETTE 31E

OAK RIDGE ANX 51Z

JUSTA BANNERSUE 302U

ENRIQUETA ONLINE
7208-7/2004 T.E. 1392381

REMITALL ONLINE 122L

ELM'S BUTLER T

MODELMAN 20/7208

REMITALL EMBRACER 8E

REMITALL CATALINA 24H

ELM'S BUTLER ENFORCER 44 / 6508 T.E.

ELM'S MODEL MAN 12-5752

33ª CATEGORIA JUNIOR

107 LC FUSILERO ZOCOLAN

H.B.U. 1426102 R.P. Nro. 1184 NACIMIENTO: 21 de junio de 2007
 CRIADOR Y EXPOSITOR: LA CORONILLA S.G.DE SANGUINETTI GALLINAL

LC PACEMAKER FUSIL 1395621	{	WIND X617 PACEMAKER BOND	{	MM PACEMAKER 073 WIND X280 BOND ENFORCER T/E
		LC BEDFORD ARRIPIA 13		LC BEDFORD 7 LC CARAPIA 5
LC 19 D.ARALIA 2 1330921	{	NJW 1Y WRANGLER 19D	{	CIRCLE-D WRANGLER 832W NJW FROSTY 1Y
		LC OCAÑA 14		LC SCORE FIGURITA LC BANKER 20

108 ZERCA PORTEÑO GUAY 19

H.B.U. 1425617 R.P. Nro. 12262 NACIMIENTO: 18 de abril de 2007
 CRIADOR Y EXPOSITOR: ZERBINO GAN. S.A., ROBERTO J.

GUAICOS X7831-T/E- S000048	{	BAR B 15S YANKEE	{	WTK 55Y BOND 75A LOUADA 15G RUBY 15S
		GUAICOS 6165 DIXONVILLE		TRANQUERAS X45 ENFORCER GUAICOS 5595 DIXONVILLE
ZERCA RABY 205 1370501	{	WNH FORTRESS	{	FELTONS 517 WNH MS OPTIMA 9401
		ZERCA RABY 140		ZERCA RACE 5 T.E. ZERCA RABY 87

109

GARUFA ONLINE 923 T.E

H.B.U. 1426208 R.P. Nro. 923 NACIMIENTO: 26 de marzo de 2007
CRIADOR Y EXPOSITOR: SEMPRIL S.A.

REMITALL ONLINE 122L
S000047

REMITALL EMBRACER 8E

REMITALL ACME 10A

PLAIN LAKE BELLE 20X 117P 5B

REMITALL CATALINA 24H

MM RSM STOCKMASTER 512

REMITALL CATALINA 139C

FRANCIA SHOWCASI 11
1298095

GK HGA SHOWCASE 2ET

RB SANTAMANA 719 U 1ET

GK FAVORITE 579W

FRANCIA BULLET 46

CRICKLEY 1 BULLET

FRANCIA BUTLER 41

110

SENRI F.I.ONLINE CHILINDRINO20-2556/07TE

H.B.U. 1425071 R.P. Nro. 1367 NACIMIENTO: 1 de marzo de 2007
CRIADOR Y EXPOSITOR: TELLERIA S.A., DANIEL

REMITALL ONLINE 122L
S000047

REMITALL EMBRACER 8E

REMITALL ACME 10A

PLAIN LAKE BELLE 20X 117P 5B

REMITALL CATALINA 24H

MM RSM STOCKMASTER 512

REMITALL CATALINA 139C

FRESNO CHILINDRINA 2556
1222488

FRESNO PAMP HOSS 2027

PAMPA HOSS 1984

FRESNO ENFORCETTE 1550

FRESNO J BANETTE 1066-1985

FRESNO JUSTA BANNER 1066

FRESNO SIP 644

**37ª CATEGORIA DOS AÑOS MENOR
NACIDOS DEL 01/12/2006 AL 31/01/2007**

111

SATUR MOLER 3782 T.E.

H.B.U. 1424934 R.P. Nro. 3782 NACIMIENTO: 16 de enero de 2007
CRIADOR Y EXPOSITOR: SOCIEDAD GANADERA SAN SALVADOR LTDA.

BR MOLER ET
S000066

REMITALL ONLINE 122L



DM L1 DOMINETTE 820

{ REMITALL EMBRACER 8E

{ REMITALL CATALINA 24H

{ REMITALL KEYNOTE 20X

{ DM L1 DOMINETTE 518

SATUR WRANGLER 19D
T.E.-2649 T.E.I. 1340120



NJW 1Y WRANGLER 19D

ZERCA YAGUA 176

{ CIRCLE-D WRANGLER 832W

{ NJW FROSTY 1Y

{ ZERCA JOGER 3

{ ZERCA MOLLY 4

**38ª CATEGORIA DOS AÑOS MENOR
NACIDOS DEL 01/10/2006 AL 30/11/2006**

112

CPZ PALMAR DOTOR 215

H.B.U. 1420736 R.P. Nro. 215 NACIMIENTO: 20 de noviembre de 2006
CRIADOR Y EXPOSITOR: PALMA Y PABLO ZERBINO, CARLOS A.

TORDO L.T. 1114 3120
1388891



TORDO CHUECO 1114

HORNERA WISDOM 542 F

{ LT AUSTIN

{ ELM'S OPTIMUM SANDER 7659-7

{ HORNERA WISDOM 225 F.

{ HORNERA EXPRESS 211-641 E

ENRIQUETA SENRI OPTIMUM
20/98(653)-9/01 1368594



SENRI OPTIMUM Z03-20-98

ENRIQUETA 278-9-96

{ MSU OPTIMUM Z03

{ ELM'S BUTLER T MODELMAN 20/7208

{ SENRI PRIDE 3

{ SE RACE HOSS PROM

113**MIRASOL DARTAGNION MAURO SILVA**H.B.U. 1424893 R.P. Nro. 137 NACIMIENTO: 14 de noviembre de 2006
CRIADOR Y EXPOSITOR: ZULUAGA SILVERA, JOSE NICOLASSTUDBROOK D'ARTAGNION V086
S000059

ALLEDALE MUSKETEER

BOWEN TRICEL P180

G.M. MAURO SILVA 129
1362999

G.M. BUTLER 4460/18

G.M. KIBOVE 27

VENA PARK SHARKA

ALLEDALE DAWN N159

BOWEN KILDONAN K208 ET

BOWEN TRICEL K199

SIP BUTLER 27-38

G M BRIGADIER 10

PINGUELA K. VISION 806

G.M. STICK 67K/13

114**PEDERNAL GERBER 4-1**H.B.U. 1417196 R.P. Nro. 4320 NACIMIENTO: 26 de octubre de 2006
CRIADOR: BRAGA E HIJOS, ANTONIO EXPOSITOR: EL PEDERNAL S.G.PEDERNAL GERBER 4
1390349

GERBER WATCHFIRE 117F

PEDERNAL EBOLA 9

PEDERNAL VAQUERA 3
1364332

NJW Z17 VAQUERO 25C

PEDERNAL HILARY 2

FELTONS 517

GK QUEEN TEN 782R

PEDERNAL KNIGHT VISION 7

PEDERNAL DALMIRA 3

JR SOUTHERN CROSS Z17

CR CLE-D 832W DUCHES 283

PEDERNAL KNIGHT RIDER 6

PED VICTORIA 246-3

115**ZERCA GATILLO FORTRESS 31**H.B.U. 1418042 R.P. Nro. 12176 NACIMIENTO: 17 de octubre de 2006
CRIADOR Y EXPOSITOR: ZERBINO GAN. S.A., ROBERTO J.ZERCA FACON FORTRESS 32
1379309

ZERCA FORTRESS 2

ZERCA MOLLY 162

ZERCA RABY 140
1319057

ZERCA RACE 5 T.E.

ZERCA RABY 87

WNH FORTRESS

ZERCA MOLLY 83

ZERCA JUSTA BANNER 1

ZERCA MOLLY 130 T.E.

IHRY GK RACE

ZERCA RABY 13

ZERCA F SUNDANCE 2

ZERCA RABY 15

116**SENRI CHANNING 3-689/2006**H.B.U. 1416594 R.P. Nro. 1351 NACIMIENTO: 17 de octubre de 2006
CRIADOR Y EXPOSITOR: TELLERIA S.A., DANIELBR DM CHANNING ET
S000071

REMITALL ONLINE 122L

DM L1 DOMINETTE 820

ENRIQUETA FELTON 517-18-98
1336341

FELTONS 517

ZERCA YAGUA 601

REMITALL EMBRACER 8E

REMITALL CATALINA 24H

REMITALL KEYNOTE 20X

DM L1 DOMINETTE 518

FELTONS 403

F PRINCESS A80

BB MSU 15S WISDOM

ZERCA YAGUA 299

117**SANTA INES 8771 BUCANERO**H.B.U. 1420082 R.P. Nro. 8771 NACIMIENTO: 16 de octubre de 2006
CRIADOR Y EXPOSITOR: PEREIRA MICOUD, ALBERTOSANTA INES BUCANERO 1
1381411

SANTA INES TORDO 6

S.I.DELICIA 29

SANTA INES EDUARDA 7
1344131

SIP FELLTON

S.I. OLIVIA 6

LT 113

S.I. FILOMENA 29

SANTA INES DELIVERANCE 5

SANDRA 2

EPHR MANIPULATOR 8215

SIP ALOHA

MSU OPTIMUM Z03

ESTELA 15

118**BS WRANGLER 135 ROYAL 248**H.B.U. 1422177 R.P. Nro. 248 NACIMIENTO: 7 de octubre de 2006
CRIADOR Y EXPOSITOR: BARTRAM SAENZ HNOS.B.S. WRANG 77 TREMOR 8
1368355B.S.WRANGLER 19D.SHOW
CASE

B.S.TREMOR 8 DELIVERANCE

B.S. TA-BAR DELIV. 869-1
1345505

TA BAR E L 740 ROYAL 17F

B.S.DELIVERANCE 869
BROKER 678

NJW 1Y WRANGLER 19D

B.S.SHOW CASE WABASH

B.S.TREMOR.BRIG.930 K.

SE DELIVERANCE IN JUSTA

CRCL D 59N PTRBLT ET740C

TALECO 271R CANDY 17A

SE DELIVERANCE BANNER S.I.

B.S.BROKER 678 SAPI

119

ZERCA GATILLO FORTRESS 28

H.B.U. 1417990 R.P. Nro. 12123 NACIMIENTO: 7 de octubre de 2006
CRIADOR Y EXPOSITOR: ZERBINO GAN. S.A., ROBERTO J.

ZERCA FACON FORTRESS 32 1379309	{	ZERCA FORTRESS 2	{	WNH FORTRESS
		ZERCA MOLLY 162	{	ZERCA MOLLY 83
ZERCA YAGUA 788 1359899	{	NJW 1Y WRANGLER 19D	{	ZERCA JUSTA BANNER 1
			{	ZERCA MOLLY 130 T.E.
		ZERCA YAGUA 684	{	CIRCLE-D WRANGLER 832W
			{	NJW FROSTY 1Y
		{	ZERCA RACE 5 T.E.	
			{	ZERCA YAGUA416

120

ALBORADA SATANAS 5

H.B.U. 1417412 R.P. Nro. 225 NACIMIENTO: 2 de octubre de 2006
CRIADOR Y EXPOSITOR: ARRARTE HARO, ISABEL TERESA

GUAICOS X7831-T/E- S000048	{	BAR B 15S YANKEE	{	WTK 55Y BOND 75A
		GUAICOS 6165 DIXONVILLE	{	LOUADA 15G RUBY 15S
ALBORADA DANIEL - 31 1355257	{	SENRI ROMEO B.DONALD 6	{	TRANQUERAS X45 ENFORCER
			{	GUAICOS 5595 DIXONVILLE
		ROLEX ALBOR 4	{	BEAU DONALD RIVAL
			{	FRESNO CHILINDRINA 2556
		{	ZERCA RACE 5 T.E.	
			{	DANCE MAZANGANO 77

**39ª CATEGORIA DOS AÑOS MAYOR
NACIDOS DEL 01/08/2006 AL 30/09/2006**

121 ZERCA GATILLO FORTRESS 25

H.B.U. 1417954 R.P. Nro. 12085 NACIMIENTO: 28 de setiembre de 2006
CRIADOR Y EXPOSITOR: ZERBINO GAN. S.A., ROBERTO J.

ZERCA FACON FORTRESS 32 1379309	{	ZERCA FORTRESS 2	{	WNH FORTRESS
		ZERCA MOLLY 162		ZERCA MOLLY 83
ZERCA MOLLY 146 1312594	{	ZERCA RACE 5 T.E.	{	ZERCA JUSTA BANNER 1
		ZERCA MOLLY 73		ZERCA MOLLY 130 T.E.
	{		{	IHRY GK RACE
				ZERCA RABY 13
		{	ZERCA JUSTA BANNER 1	
			{	ZERCA MOLLY 50

122 CAL 160 ON LINE 7

H.B.U. 1418528 R.P. Nro. 160 NACIMIENTO: 26 de setiembre de 2006
CRIADOR Y EXPOSITOR: CAL, MARIA CECILIA Y SOFIA ISABEL

REMITALL ONLINE 122L S000047	{	REMITALL EMBRACER 8E	{	REMITALL ACME 10A
		REMITALL CATALINA 24H		PLAIN LAKE BELLE 20X 117P 5B
CAL 21 SATUR BOND GM DUKE 1360699	{	SATUR BOND/12-2709	{	MM RSM STOCKMASTER 512
		GM DUKE 10-9-10		REMITALL CATALINA 139C
	{		{	WTK 55Y BOND 75A
				SATUR FAST FORWARD T.E.
		{	G.M. DUKE 10/9	
			{	G.M. 1087 CONO 21

123**PINGO VIEJO ZERCA FORTRSS 2-2115-06**H.B.U. 1417677 R.P. Nro. 3114 NACIMIENTO: 22 de setiembre de 2006
CRIADOR Y EXPOSITOR: GLENCOE S.G.ZERCA FORTRESS 2
1333042

WNH FORTRESS

ZERCA MOLLY 83

FELTONS 517

WNH MS OPTIMA 9401

PAT NFG KNIGHT VISION

ZERCA MOLLY 20

PINGO VIEJO HEAVY HITTER
1699-00 1356658PINGO VIEJO HEAVY HITTER
0828-97ÑU-PORA TIM EXPRESS
272-1081-96

BOYD HEAVY HITTER 4007

PINGO VIEJO P.V. 0654 0639/92

TIMBO EXPRESS 211/272 F

ÑU-PORA DOMINO 770 404/87

124**SANTA INES 8725 BUCANERO**H.B.U. 1420038 R.P. Nro. 8725 NACIMIENTO: 14 de setiembre de 2006
CRIADOR Y EXPOSITOR: PEREIRA MICOUD, ALBERTOSANTA INES BUCANERO 1
1381411

SANTA INES TORDO 6

S.I.DELICIA 29

LT 113

S.I. FILOMENA 29

SANTA INES DELIVERANCE 5

SANDRA 2

S.I. MOLLINA 5
1329003ELM'S MODEL MAN
PROMOTER 8/6582

BARBARA 11

ELM'S MODEL MAN 16-5785

ELM'S MARUJA 4939

ACE MOHICAN BROKER 4U

VIKINGA 33

125**SANTA INES 8724 BUCANERO**H.B.U. 1420037 R.P. Nro. 8724 NACIMIENTO: 14 de setiembre de 2006
CRIADOR Y EXPOSITOR: PEREIRA MICOUD, ALBERTOSANTA INES BUCANERO 1
1381411

SANTA INES TORDO 6

S.I.DELICIA 29

LT 113

S.I. FILOMENA 29

SANTA INES DELIVERANCE 5

SANDRA 2

SANTA INES TULITA 9
1381088

SANTA INES PINACLE 4 - 3 - 2 - 6

S.I. PRIDE 2

SANTA INES PINACLE 4-3-2

S.I.FORTUNITA 3

STAR GENETIC PRIDE 73C

REMIGIA 12

126**PARAISO DUCHESS 236**H.B.U. 1419758 R.P. Nro. 10233 NACIMIENTO: 12 de setiembre de 2006
CRIADOR Y EXPOSITOR: EL PARAISO S.G.G.M. HEADLINER 3
1371305

MSU STAR HEADLINER

G.M. BUTLER 4460/63

FELTONS 517

WNH MS OPTIMA 9401

SIP BUTLER 27-38

G.M. B.M. 97

PARAISO DUCHESS 215
1374261

G.M. KIBOVE 30

PARAISO DUCHESS 200

PINGUELA K. VISION 806

G.M. BM 101

PARAISO DELIVE RANCE 3

PARAISO DUCHESS 189

127**ANCARES JARABE 7 5**H.B.U. 1416214 R.P. Nro. 7757 NACIMIENTO: 12 de setiembre de 2006
CRIADOR Y EXPOSITOR: ALFONSO E HIJOS, J. ERNESTOANCARES JARABE 7
1393828

ZERCA ELIXIR 6 BIS

ANITAS MARACANA 1

WNH NS ELIXIR

ZERCA RABY 157

G.M. WRANGLER 832-4

ANITAS MODEL MAN 10

ANITAS 438 ADVANCE 12
1363489

HH ADVANCE 438D

ANITAS PACESETTER 10-6

HH ADVANCE 249B

HH MISS ADV 1100A

ANCARES PACESETTER 10

ANITAS DOMINO 970-2-8

128**MGE RAUL 19D-70**H.B.U. 1416316 R.P. Nro. 7780 NACIMIENTO: 8 de setiembre de 2006
CRIADOR Y EXPOSITOR: EST. Y CAB. MARIA G. ALFONSO E HIJO S.A.MGE WRANGLER 19D-7
1366030

NJW 1Y WRANGLER 19D

SATUR-DELIVERANCE 80U

CIRCLE-D WRANGLER 832W

NJW FROSTY 1Y

KILMORLIE DELIVERANCE ET 80U

SATUR BUTLER 452 M

MARIAGE BOOMER 29F-4
1390245

CS BOOMER 29F

MARIAGE STR BUTLER
452M 14-50

REMITALL BOOMER 46B

CS MISS 1ST FLAG 21A

SATUR BUTLER 452 M/14

MARIAGE JULIO 15

129

MGE F BOOMER-1

H.B.U. 1416060 R.P. Nro. 7772 NACIMIENTO: 2 de setiembre de 2006
CRIADOR Y EXPOSITOR: EST. Y CAB. MARIA G. ALFONSO E HIJO S.A.

FORC 29F BOOMER 18L
S000042

CS BOOMER 29F

REMITALL BOOMER 46B

CS MISS 1ST FLAG 21A

L'ANTIQUE MISS EDGERTON
210J

STAR EDGERTON MKS TJH

ALLIANCE 23C NATALIE 113G

MARIAGE HOMESTRETCH
11 T.E.48 1349234

MGE HOMESTRETCH 11 T.E.

HUTH HOMESTRETCH 25Z

SATUR - STICK 2 T

MARIAGE LCR EXPRESS 33

ZERCA L 1 EXPRESS 1

MARIAGE 970/1/4

130

SATUR GENIO-3701

H.B.U. 1415491 R.P. Nro. 3701 NACIMIENTO: 31 de agosto de 2006
CRIADOR Y EXPOSITOR: SOCIEDAD GANADERA SAN SALVADOR LTDA.

SATUR EINSTN-3395-TE.
1392068

CIRCLE-D 832W EINSTN 28E

CIRCLE-D WRANGLER 832W

OPAWAKA PATRICIA 2U

SATUR-S.K. RYDER/13

SATUR KNIGHT RYDER 13 T.E.

RELLIM'S LASS BANNER 5665-59

SATUR S. ULTIMO / 1 - 2905
1351457

SATUR ULTIMO/1 T.E.

RLOA ULTIMO ET 74U

SATUR KNIGHT RYDER T.E.

SANTA RITA 1160-1723

SANTA RITA -1514-1160

SANTA RITA'S 8704-148

131

SATUR FORC BOOMER-3697

H.B.U. 1415487 R.P. Nro. 3697 NACIMIENTO: 30 de agosto de 2006
CRIADOR Y EXPOSITOR: SOCIEDAD GANADERA SAN SALVADOR LTDA.

FORC 29F BOOMER 18L
S000042

CS BOOMER 29F

REMITALL BOOMER 46B

CS MISS 1ST FLAG 21A

L'ANTIQUE MISS EDGERTON 210J

STAR EDGERTON MKS TJH

ALLIANCE 23C NATALIE 113G

SATUR STOCKMASTER
TE - 2846 T.E. 1351217

MM RSM STOCKMASTER 512

MM STOCKMASTER 092

MM MISS MASTER 977

FRANCIA ENFORCER 244

ENFORCER

FRANCIA BANNER 11

132 ANCARES CACIQUE 2

H.B.U. 1416149 R.P. Nro. 7692 NACIMIENTO: 29 de agosto de 2006
CRIADOR Y EXPOSITOR: ALFONSO E HIJOS, J. ERNESTO

ANCARES MARIO 8
1383137

CARACE WRANGLER 2019

GM DUKE 10-9-13

NJW 1Y WRANGLER 19D

CARACE BELERA 1833

G.M. DUKE 10/9

G.M. DOMINO 0246/3/6

ANITAS WOTAN 29
1367842

ZERCA VIRGINIANO VISION 19

ANITAS TREMOR 8

ZERCA KNIGHT VISION 2 T.E.

ZERCA YAGUA 299

B.S.TREMOR.BRIG.930 K.

ANITAS NUGGET 3

133 V. CH. CHANING 1 T.E.

H.B.U. 1416896 R.P. Nro. 5754 NACIMIENTO: 22 de agosto de 2006
CRIADOR Y EXPOSITOR: BONOMI HNOS.

BR DM CHANNING ET
S000071

REMITALL ONLINE 122L

DM L1 DOMINETTE 820

REMITALL EMBRACER 8E

REMITALL CATALINA 24H

REMITALL KEYNOTE 20X

DM L1 DOMINETTE 518

V.CH.SUPER
1314870

F SPECTRUM 201

EDITION DE V CHICO

303R SPECTR 607U 1ET

FH MO LE LASS 208

ASENCIO'S L1 DOMINO 1

TUERTA 27

134 V. CH. CONDOR

H.B.U. 1416887 R.P. Nro. 5745 NACIMIENTO: 20 de agosto de 2006
CRIADOR Y EXPOSITOR: BONOMI HNOS.

CN OLD CHAPEL CONDOR - 1
1366348

CN OLD CHAPEL WRANGLER - 6

PAMPA 3884

NJW 1Y WRANGLER 19D

CALAGUALA VISION

FRESNO PINTA 2530

PAMPA 2760

V.CH.EVERI
1337690

WNH EVERYTHING

155 V.CHICO

MSU OPTIMUM Z03

MISS NIZHONI PRO5

SIP ENDURANCE 3373

JUSTA DE V CHICO 3

135

CHAÑAR BUCANERO 3 2723

H.B.U. 1415117 R.P. Nro. 2723 NACIMIENTO: 19 de agosto de 2006
CRIADOR Y EXPOSITOR: ROMAY ELORZA, WALTER CARLOS

SANTA INES BUCANERO 1 1381411	{	SANTA INES TORDO 6	{	LT 113
		S.I.DELICIA 29		S.I. FILOMENA 29
CHAÑAR PORA 10 - 2320 1372895	{	ÑU-PORA EDGERTON 0741/99	{	STAR EDGERTON MKS TJH
				PINGO VIEJO P.V. 346/90
		CHAÑAR OPTIMUN 1780	{	MSU OPTIMUM Z03
				CHAÑAR NUBE ROJA LILAS 1102

136

GARUFA SATANAS 779

H.B.U. 1416916 R.P. Nro. 779 NACIMIENTO: 17 de agosto de 2006
CRIADOR Y EXPOSITOR: SEMPRIL S.A.

GUAICOS X7831-T/E- S000048	{	BAR B 15S YANKEE	{	WTK 55Y BOND 75A
		GUAICOS 6165 DIXONVILLE		LOUADA 15G RUBY 15S
RELLIM'S LASS COUNTESS 5425-30 1334018	{	ANCARES 66 U MARK DOM 3 TE	{	TRANQUERAS X45 ENFORCER
				GUAICOS 5595 DIXONVILLE
		RELLIM'S LASS COUNTESS 2213-10	{	BELL 909 MRK DOM 66U
				ANITAS DOMINO 970-6
			{	RELLIM'S LAD BENJAMIN 2
			{	RELLIM'S LASS COUNTESS 88

137

CHAÑAR PORA 79 2718

H.B.U. 1415112 R.P. Nro. 2718 NACIMIENTO: 15 de agosto de 2006
CRIADOR Y EXPOSITOR: ROMAY ELORZA, WALTER CARLOS

ÑU-PORA EDGERTON 0741/99 1343040	{	STAR EDGERTON MKS TJH	{	GK EXCELLO 116B
		PINGO VIEJO P.V. 346/90		JR LB 621 SAPPHIRE Y163
				PINGO VIEJO VICTOR J3-9563/82
CHAÑAR JUPITER 17 - 2452 1391138	{	CHAÑAR TOPO 72 - 2107	{	PINGO VIEJO J3 9654/84
				CHAÑAR HIGH TIME PROSPECTOR 1525
		CHAÑAR MEGA 24 - 2138	{	CHAÑAR SKILINE 1610
				CHAÑAR OPTIMUN RYDER 1753
			{	CHAÑAR WRANGLER RACEWAY 1794

138

GARUFA BOOMER 29F-759

H.B.U. 1414946 R.P. Nro. 759 NACIMIENTO: 6 de agosto de 2006
CRIADOR Y EXPOSITOR: SEMPRIL S.A.

CS BOOMER 29F
S000009

REMITALL BOOMER 46B

CS MISS 1ST FLAG 21A

BACANA VICTOR 237
1390404

KCF VICTOR 08N X4

RELLIM'S LASS STARLIGHT
MKS TJH

REMITALL KEYNOTE 20X

REMITAL SALLYS LASS 120X

GS CHECKERED FLAG

DS MS TOP PRIORITY 826

SKYWALKER D103 O8N

KCF MISS 469R U27

HH HOME BUILDER

RELLIM'S LASS STARLIGHT 1398-10

40ª CATEGORIA DOS AÑOS MAYOR NACIDOS DEL 01/06/2006 AL 31/07/2006

139

LC 19D PERULERO

H.B.U. 1414859 R.P. Nro. 1063 NACIMIENTO: 7 de julio de 2006
CRIADOR Y EXPOSITOR: LA CORONILLA S.G.DE SANGUINETTI GALLINAL

NJW 1Y WRANGLER 19D
SN2603

CIRCLE-D WRANGLER 832W

NJW FROSTY 1Y

LC LIMETA 1
1349254

LC BEDFORD 8

LC MUSIC 15

BAR H L1 CHANCE 55S

CIRCLE D193 SILHOUET 335S

BT QUESTER 604M

NJW P183 003 NICKETTE 1W

SLAYTON BEDFORD 264

LC OCAÑA 1

LC MUSICO

LC BIG STAR 22

**41ª CATEGORIA SENIOR
NACIDOS DEL 01/02/2006 AL 31/05/2006**

140 BURU RAFAEL PORA 2190-60

H.B.U. 1414537 R.P. Nro. 240 NACIMIENTO: 28 de mayo de 2006
CRIADOR: LIMITOUR S.R.L. EXPOSITOR: LIMITOUR Y MARISA CAPUTTO

ÑU PORA VISION 1765/01
1366177

{ HORNERO VISION 982 F
ÑU-PORA GERBER ACLAIN
1588-97

{ HORNERO VISION 356 F
HORNERA HOSS 146 E

{ GERBER ACCLAIM 43A
ÑU-PORA Ñ.P. 1082 1293/94

BURU CATA RUSSEL 99-1
1349403

{ NJW CHARLIE RUSSEL 72F
BURU CATA RAMONA FRANCY
9-11

{ CIRCLE-D WRANGLER 832W
CIRCLE D 452M DUCHESS 537T

{ BURU RAFAEL WISDOM 1
BURU CATA RAMONA FANCY 9-1-1

**42ª CATEGORIA SENIOR
NACIDOS ANTES DEL 31/01/2006**

141 LR 824 REY FARAON

H.B.U. 1413201 R.P. Nro. 824 NACIMIENTO: 12 de diciembre de 2005
CRIADOR Y EXPOSITOR: LAS ROSAS SOC. COL.

REMITALL ONLINE 122L
S000047

{ REMITALL EMBRACER 8E
REMITALL CATALINA 24H

{ REMITALL ACME 10A
PLAIN LAKE BELLE 20X 117P 5B

{ MM RSM STOCKMASTER 512
REMITALL CATALINA 139C

G.M. KIBOVE 45
1340914

{ PINGUELA K. VISION 806
G.M. MAURO SILVA 42

{ PAT NFG KNIGHT VISION
PINGUELA 481

{ G.M. BUTLER 4460/18
G.M. BM 30

142**CHAÑAR PORA 59 2660**H.B.U. 1404578 R.P. Nro. 2660 NACIMIENTO: 18 de octubre de 2005
CRIADOR Y EXPOSITOR: ROMAY ELORZA, WALTER CARLOSÑU-PORA EDGERTON
0741/99 1343040

{	STAR EDGERTON MKS TJH
	PINGO VIEJO P.V. 346/90

{	GK EXCELLO 116B
	JR LB 621 SAPPHIRE Y163
	PINGO VIEJO VICTOR J3-9563/82
	PINGO VIEJO J3 9654/84

CHAÑAR MEGA 21 - 2122
1359644

{	CHAÑAR OPTIMUM RYDER 1753
	CHAÑAR 1357 3 BUTLER 1590

{	MSU OPTIMUM Z03
	CHAÑAR RYDER RACE 1 1550
	CHAÑAR RACE F WABASH LAGUNA 1357
	CHAÑAR BUTLER ADVANCEWR 1275

143**SAN CARLOS**H.B.U. 1412028 R.P. Nro. 7959 NACIMIENTO: 10 de octubre de 2005
CRIADOR: SILVEIRA, SUC. CARLOS A. EXPOSITOR: EBATEL S.A.SANTA INES BUCANERO 1
1381411

{	SANTA INES TORDO 6
	S.I.DELICIA 29

{	LT 113
	S.I. FILOMENA 29
	SANTA INES DELIVERANCE 5
	SANDRA 2

ESTELA DE SAN CARLOS 7669
1358776

{	SANTA INES EXCELLO 7 T.E.
	SAN CARLOS ESTELA 10

{	GK EXCELLO 116B
	ESTELA 1
	SANTA INES EXCELLO 7 T.E. LILAS DE SAN CARLOS 50

144**TORDO ZERCA-4121**H.B.U. 1409237 R.P. Nro. 4121 NACIMIENTO: 29 de setiembre de 2005
CRIADOR Y EXPOSITOR: LOS TORDOS S.en C.ZERCA FACON FORTRESS 2
1363260

{	ZERCA FORTRESS 2
	ZERCA YAGUA 566

{	WNH FORTRESS
	ZERCA MOLLY 83
	ZERCA LOY HOSS 9
	ZERCA YAGUA 153

MAGDALENA JUNIOR 1639
1356949

{	LT 244
	HORNERO WISDOM 819 F

{	STAR YANK 169E
	PARAISO ROSEBUD 161
	HORNERO WISDOM 209 F.
	HORNERA INNOVATOR 562D

145

PARAISO SATANAS 1

H.B.U. 1405526 R.P. Nro. 10095 NACIMIENTO: 26 de setiembre de 2005
CRIADOR: EL PARAISO S.G. EXPOSITOR: EL PARAISO Y EL CORDOBES S.G.

GUAICOS X7831-T/E-S000048	{	BAR B 15S YANKEE	{	WTK 55Y BOND 75A
		GUAICOS 6165 DIXONVILLE	{	LOUADA 15G RUBY 15S
PARAISO MERRY GIRL 62 1360358	{	PARAISO DELIVERANCE 3-10	{	TRANQUERAS X45 ENFORCER
			{	GUAICOS 5595 DIXONVILLE
	{	PARAISO MERRY GIRL 52	{	PARAISO DELIVERANCE 3
			{	PARAISO LI DOMINO 269-13-76
			{	PARAISO DEL INVERANCE 1
			{	PARAISO MERRY GIRL 47

146

MGE SATANAS 1

H.B.U. 1404586 R.P. Nro. 7607 NACIMIENTO: 11 de setiembre de 2005
CRIADOR Y EXPOSITOR: EST. Y CAB. MARIA G. ALFONSO E HIJO S.A.

GUAICOS X7831-T/E-S000048	{	BAR B 15S YANKEE	{	WTK 55Y BOND 75A
		GUAICOS 6165 DIXONVILLE	{	LOUADA 15G RUBY 15S
MARIAGE STR BUTLER 452M 14-7 1290809	{	SATUR BUTLER 452 M/14	{	TRANQUERAS X45 ENFORCER
			{	GUAICOS 5595 DIXONVILLE
	{	MARIAGE STAINES RACE 3-30	{	BT BUTLER 452 M P2156670
			{	SATUR ALLSTAR 67K 56P
			{	SANTA INES RACE 3
			{	ANITAS STAINES 2

147

PEDERNAL SATANAS 1º

H.B.U. 1406937 R.P. Nro. 4205 NACIMIENTO: 1 de setiembre de 2005
CRIADOR: BRAGA E HIJOS, ANTONIO EXPOSITOR: EL PEDERNAL S.G.

GUAICOS X7831-T/E-S000048	{	BAR B 15S YANKEE	{	WTK 55Y BOND 75A
		GUAICOS 6165 DIXONVILLE	{	LOUADA 15G RUBY 15S
PEDERNAL RONALDA 4 1370489	{	PEDERNAL WRANGLER 19D 7	{	TRANQUERAS X45 ENFORCER
			{	GUAICOS 5595 DIXONVILLE
	{	PEDERNAL MEDALLA 6	{	NJW 1Y WRANGLER 19D
			{	PEDERNAL LADY RIDER 1
			{	PEDERNAL KNIGHT VISION 1
			{	PEDERNAL NANCY 4

148

ZERCA WRANGLER 19D-41

H.B.U. 1402541 R.P. Nro. 11710 NACIMIENTO: 4 de abril de 2005
CRIADOR Y EXPOSITOR: ZERBINO GAN. S.A., ROBERTO J.

NJW 1Y WRANGLER 19D
SN2603

CIRCLE-D WRANGLER 832W



NJW FROSTY 1Y

BAR H L1 CHANCE 55S

CIRCLE D193 SILHOUET 335S

BT QUESTER 604M

NJW P183 003 NICKETTE 1W

ZERCA CARLA 139
1342683

MSU OPTIMUM Z03



ZERCA CARLA 79

BT MOHICAN TRADITION 530

MSU MISS RIVAL X10

IHRY GK RACE

ZERCA CARLA 40

149

SATUR THUNDER-3489 TE.

H.B.U. 1401926 R.P. Nro. 3489 NACIMIENTO: 5 de marzo de 2005
CRIADOR Y EXPOSITOR: SOCIEDAD GANADERA SAN SALVADOR LTDA.

STAR SS THUNDER LT 62J
S000017

CS BOOMER 29F



SS TOOTS 136E

REMITALL BOOMER 46B

CS MISS 1ST FLAG 21A

SDF 007

CLF WISE GIRL Z51

FRANCIA BUTLER 37
1221478

RAINBOW BUTLER 1 DOMINO



FRANCIA MR BEEF 6

BT BUTLER 452 M P2156670

LAS LILAS X4936 EXPLOSION DOMINO

STANNS MR BEEF 2F

FRANCIA ROLLO 1585

CAMPEONATO DE HEMBRAS

44ª CATEGORIA TERNERAS

150

PUEBLA DEL RIO CABEZA 16

H.B.U. 1429906 R.P. Nro. 16 NACIMIENTO: 11 de noviembre de 2007
CRIADOR Y EXPOSITOR: PUEBLA DEL RIO S.A.

G.M. CRAIG 1
1361036

CHAÑAR HIGH TIME SKILINE { DH HIGH TIME 925 1ET
1813 { CHAÑAR SKILINE 1610

G.M. MAURO SILVA 39

{ G.M. BUTLER 4460/18
{ G.M. L1 DOMINO 901/1/120

CIPA CEBOLLATI FELTONS {
5420 1365874

SANVARU FELTONS 57

{ FELTONS 517
{ CIPA TEX PRIME 2011

CIPA CEBOLLATI MARIANO {
5232

{ S.E. DELIVERANCE 869 RACEW 704 MERE
{ CIPA SUNDANCE 1970

151

PODEROSA RELOAD/46

H.B.U. 1434704 R.P. Nro. 46 NACIMIENTO: 5 de noviembre de 2007
CRIADOR Y EXPOSITOR: EBATEL S.A.

LAGRAND RELOAD 80P ET
S000088

AA PRF WIDELOAD

{ AA BOOMER 611

{ PRF MS SCARLETT 919

TSF MS KEYNOTE 729

{ REMITALL KEYNOTE 20X

{ BTF MS FORAGE 109W 9001

ESTELA DE SAN CARLOS 7679
1358786

SANTA INES EXCELLO 7 T.E.

{ GK EXCELLO 116B

{ ESTELA 1

FLORENCIA DE SAN CARLOS 9

{ SANTA INES RACE 1-62

{ SAN CARLOS TRAXCALA 212

152**PODEROSO RELOAD/40**H.B.U. 1434700 R.P. Nro. 40 NACIMIENTO: 1 de noviembre de 2007
CRIADOR Y EXPOSITOR: EBATEL S.A.LAGRAND RELOAD 80P ET
S000088

AA PRF WIDELOAD

TSF MS KEYNOTE 729

AA BOOMER 611

PRF MS SCARLETT 919

REMITALL KEYNOTE 20X

BTF MS FORAGE 109W 9001

ESTELA DE SAN CARLOS 7644
1358751

SANTA INES EXCELLO 7 T.E.

FLORENCIA DE SAN CARLOS 5

GK EXCELLO 116B

ESTELA 1

SANTA INES RACE 1-62

SAN CARLOS CARQUEJA 20

45ª CATEGORIA TERNERAS**153****CPZ PALMAR DOTOR 252**H.B.U. 1433779 R.P. Nro. 252 NACIMIENTO: 23 de octubre de 2007
CRIADOR Y EXPOSITOR: PALMA Y PABLO ZERBINO, CARLOS A.TORDO L.T. 1114 3120
1388891

TORDO CHUECO 1114

HORNERA WISDOM 542 F

LT AUSTIN

ELM'S OPTIMUN SANDER 7659-7

HORNERA WISDOM 225 F.

HORNERA EXPRESS 211-641 E

MARIAGE JAMES 5 - 16
1351138

MGE JAMES 5

MARIAGE KNIGHT VISION 29-28

MS WILLOW HAWK CRK JAMES

ANITAS 75-J-29

MGE KNIGHT VISION 29

MARIAGE STAINES RACE 3-49

154**JUCAMOR TRAVIESO 21**H.B.U. 1432861 R.P. Nro. 765 NACIMIENTO: 1 de octubre de 2007
CRIADOR Y EXPOSITOR: MORENO SRL., JUANGUAICOS X7831-T/E-
S000048

BAR B 15S YANKEE

GUAICOS 6165 DIXONVILLE

WTK 55Y BOND 75A

LOUADA 15G RUBY 15S

TRANQUERAS X45 ENFORCER

GUAICOS 5595 DIXONVILLE

JUCAMOR WRANGLER 3
1383705

NJW 1Y WRANGLER 19D

JUCAMOR ESTELLA 112

CIRCLE-D WRANGLER 832W

NJW FROSTY 1Y

TAPE DRIVER 1688 Y

JUCAMOR RAFA 2

46ª CATEGORIA TERNERAS

155 PUEBLA DEL RIO DAMIANI 11

H.B.U. 1427723 R.P. Nro. 11 NACIMIENTO: 29 de setiembre de 2007
CRIADOR Y EXPOSITOR: PUEBLA DEL RIO S.A.

G.M. PARTAGAS 20
1386982

G.M. KIBOVE 97

PINGUELA K. VISION 806

G.M. BUTLER 4460/54

G.M. MAURO SILVA 103

G.M. BUTLER 4460/18

G.M. DOMINO 0246/5/62

CIPA CEBOLLATI FELTONS 5343
1353910

SANVARU FELTONS 57

FELTONS 517

CIPA TEX PRIME 2011

CIPA DISCOVERY 2152

CIPA DISCOVERY 1688

CIPA HEROICO 1399

156 BURU CATA RELOAD 3725-3

H.B.U. 1432271 R.P. Nro. 282 NACIMIENTO: 25 de setiembre de 2007
CRIADOR Y EXPOSITOR: LIMITOUR S.R.L.

LAGRAND RELOAD 80P ET
S000088

AA PRF WIDELOAD

AA BOOMER 611

PRF MS SCARLETT 919

TSF MS KEYNOTE 729

REMITALL KEYNOTE 20X

BTF MS FORAGE 109W 9001

PAMPA 3725
1292560

FRESNO PINTA 2530

FRESNO DISCOVERY 2099

FRESNO PAMP HOSSIE 2142

PAMPA 3016

FRESNO J BANNER 75J-1378

PAMPA 1353

157 ISMA DOMINANTE 582

H.B.U. 1429429 R.P. Nro. 582 NACIMIENTO: 24 de setiembre de 2007
CRIADOR Y EXPOSITOR: UNIVERSIDAD DEL TRABAJO

DOMINANTE WRANGLER
137 T/E S000035

NJW 1Y WRANGLER 19D

CIRCLE-D WRANGLER 832W

NJW FROSTY 1Y

QUILMES PH ACTRESS 6685

ANAX 411 U RANCUL 452M 930K

QUILMES PH ACTRESS 4263

ISMA 492
1364122

MGE STR BUTLER 452M 14-72

SATUR BUTLER 452 M/14

MARIAGE STR BUTLER 1

ISMA BANNER 384-2

ISMAEL BANNER 755-2-6-3

ISMA DOMINO 4-12

158

ENRIQUETA D'ARTGNION 4-BOOMER 29/1163/07

H.B.U. 1426717 R.P. Nro. 1396 NACIMIENTO: 11 de setiembre de 2007
CRIADOR Y EXPOSITOR: TELLERIA S.A., DANIEL

STUDBROOK D'ARTAGNION
V086 S000059

ALLENDALE MUSKETEER

VENA PARK SHARKA

ALLENDALE DAWN N159

BOWEN TRICEL P180

BOWEN KILDONAN K208 ET

BOWEN TRICEL K199

ENRIQUETA BOOMER 29F
942-3/2004 1395720

CS BOOMER 29F

REMITALL BOOMER 46B

CS MISS 1ST FLAG 21A

ENRIQUETA SALOMON
BUTLER 729 - 4 / 2001

SENRI BUTLER 452M/21/99 T.E.

ENRIQUETA WISDOM 2

160

LR INDIA 991 ROBLE T.E.

H.B.U. 1433201 R.P. Nro. 991 NACIMIENTO: 3 de setiembre de 2007
CRIADOR Y EXPOSITOR: LAS ROSAS SOC. COL.

WERT X1821 KILLER KAISER
VISION T/E S000102

QUILMES PH KAISER
VISION T/E

QUILMES PH K VISION 7

QUILMES PH WINGS 5093

VENTANERA KNIGHT
GILEAD 4 T/E

TOP MSU KNIGHT RYDER

FERVILL GILEAD RAFALAFENA 44

DOMINANTE MILAGRO 57 T/E
A000092

WTK 55Y BOND 75A

WTK 80U PREMIUM 55Y

WTK 21N BLANNCHE 28S

MIRASIERRA MILAGRO
X5561 TURBO

SI Y27 SANDERS TURBO Y27

LAS BALAS X133 DRIVER MIL

161

PINGO VIEJO FORK BOOMER/07

H.B.U. 1429792 R.P. Nro. 3235 NACIMIENTO: 1 de setiembre de 2007
CRIADOR Y EXPOSITOR: GLENCOE S.G.

FORC 29F BOOMER 18L
S000042

CS BOOMER 29F

REMITALL BOOMER 46B

CS MISS 1ST FLAG 21A

L'ANTIQUE MISS EDGERTON 210J

STAR EDGERTON MKS TJH

ALLIANCE 23C NATALIE 113G

ÑU-PORA TIM.EXPRESS
1-1579-97 1320799

TIMBO EXPRESS 211-098 F

HORNERO EXPRESS 211 E

HORNERA STANDARD 233D

ÑU-PORA GENERATOR 1139/94

SNS GENERATOR 28X

ÑU PORA ÑP DOMINO 695 435.88

47ª CATEGORIA TERNERAS

162 LR MARIMAR 986 FAROLERO T.E.

H.B.U. 1433196 R.P. Nro. 986 NACIMIENTO: 30 de agosto de 2007
CRIADOR Y EXPOSITOR: LAS ROSAS SOC. COL.

FAROL X383 EINSTEIN
DAYWORK S000061

CIRCLE-D 832W EINSTN 28E
FAROL X230 DAY MAGIC X18

CIRCLE-D WRANGLER 832W
OPAWAKA PATRICIA 2U
HPF DAY WOR 344
VENTANERA KNIGHT GILEAD 4 T/E

WERT X1078 REINITA T/E
A000089

NJW Z17 VAQUERO 25C
GUANACOS 4610 REINITA
ENCORE

JR SOUTHERN CROSS Z17
CR CLE-D 832W DUCHES 283
GK ENCORE 609 R
GUANACOS 4250 REINITA 83

163 MARIAGE 62J THUNDER 8 T.E.

H.B.U. 1428840 R.P. Nro. 7913 NACIMIENTO: 22 de agosto de 2007
CRIADOR Y EXPOSITOR: EST. Y CAB. MARIA G. ALFONSO E HIJO S.A.

STAR SS THUNDER LT 62J
S000017

CS BOOMER 29F
SS TOOTS 136E

REMITALL BOOMER 46B
CS MISS 1ST FLAG 21A
SDF 007
CLF WISE GIRL Z51

MARIAGE STR BUTLER 452M
14-42 1308701

SATUR BUTLER 452 M/14
MARIAGE STAINES RACE 3-20

BT BUTLER 452 M P2156670
SATUR ALLSTAR 67K 56P
SANTA INES RACE 3
MARIAGE STA INES 29

164 SATUR GENIO 3819 T.E.

H.B.U. 1426642 R.P. Nro. 3819 NACIMIENTO: 21 de agosto de 2007
CRIADOR Y EXPOSITOR: SOCIEDAD GANADERA SAN SALVADOR LTDA.

SATUR EINSTN-3395-TE.
1392068

CIRCLE-D 832W EINSTN 28E
SATUR-S.K. RYDER/13

CIRCLE-D WRANGLER 832W
OPAWAKA PATRICIA 2U
SATUR KNIGHT RYDER 13 T.E.
RELLIM'S LASS BANNER 5665-59

SATUR S.RIVAL 2395-3286
1381406

SATUR S.RIVAL 16-2
SATUR WRANGLER 19D - 2906

SATUR D. RIVAL/16 T.E.
SATUR-S.K. RYDER/13
NJW 1Y WRANGLER 19D
SATUR BRIDGER T.E.

165

ENRIQUETA THUNDER4CHILINDRINA2556/07 T.E.

H.B.U. 1426702 R.P. Nro. 1379 NACIMIENTO: 13 de agosto de 2007
CRIADOR Y EXPOSITOR: TELLERIA S.A., DANIEL

STAR SS THUNDER LT 62J
S000017

{ CS BOOMER 29F
SS TOOTS 136E

{ REMITALL BOOMER 46B
CS MISS 1ST FLAG 21A
SDF 007
CLF WISE GIRL Z51

FRESNO CHILINDRINA 2556
1222488

{ FRESNO PAMP HOSS 2027
FRESNO J BANETTE 1066-1985

{ PAMPA HOSS 1984
FRESNO ENFORCETTE 1550
FRESNO JUSTA BANNER 1066
FRESNO SIP 644

166

PODEROSA HARD BOUND NIAGA / 26 T.E.I.

H.B.U. 1434605 R.P. Nro. 26 NACIMIENTO: 10 de agosto de 2007
CRIADOR Y EXPOSITOR: EBATEL S.A.

MCA 10X HARD BOUND 505E
E000016

{ WTK 55Y BOND 75A
MCA MISS MAGIC DOM 10X

{ WTK 80U PREMIUM 55Y
WTK 21N BLANNCHE 28S
FCF MAGIC 433
DVM MS DOM 445P 6T

MURMULLOS X39 NIAGA
KILLER T/E A000085

{ QUILMES PH KAISER VISION 22
NIAGARA 7209

{ QUILMES PH K VISION 7
QUILMES PH WINGS 5093
NIAGARA SELECTO 3
NIAGARA TALPA 6537

167

PODEROSA HARD BOUND NIAGA / 23 T.E.I.

H.B.U. 1434600 R.P. Nro. 23 NACIMIENTO: 8 de agosto de 2007
CRIADOR Y EXPOSITOR: EBATEL S.A.

MCA 10X HARD BOUND 505E
E000016

{ WTK 55Y BOND 75A
MCA MISS MAGIC DOM 10X

{ WTK 80U PREMIUM 55Y
WTK 21N BLANNCHE 28S
FCF MAGIC 433
DVM MS DOM 445P 6T

MURMULLOS X39 NIAGA
KILLER T/E A000085

{ QUILMES PH KAISER VISION 22
NIAGARA 7209

{ QUILMES PH K VISION 7
QUILMES PH WINGS 5093
NIAGARA SELECTO 3
NIAGARA TALPA 6537

168 LC TOPEKA 3

H.B.U. 1426571 R.P. Nro. 1200 NACIMIENTO: 6 de agosto de 2007
CRIADOR Y EXPOSITOR: LA CORONILLA S.G.DE SANGUINETTI GALLINAL

AS FEDERAL HITO 2 X393 S000099	{	AS FEDERAL HITO X245 TE	{	BOYD HEAVY HITTER 4007
		QUILMES PH TOPEKA 7671	{	AS FEDERAL X122 AYELEN TE
L.C. TONOMASIA 41 1389807	{	SANTA INES DELIVERANCE 5-18-15	{	TUYUTI TLAXCALTECA MOHICANO E H
			{	LA PIEDRA TOPEKA 3477
		LC MUSIC 46	{	SANTA INES DELIVERANCE 5-18
			{	SANTA INES PULPERA 31
			{	LC MUSICO
			{	LC ATARANZA TER 22

169 PODEROSA HARD BOUND NIAGA / 17 T.E.I.

H.B.U. 1434598 R.P. Nro. 17 NACIMIENTO: 4 de agosto de 2007
CRIADOR Y EXPOSITOR: EBATEL S.A.

MCA 10X HARD BOUND 505E E000016	{	WTK 55Y BOND 75A	{	WTK 80U PREMIUM 55Y
		MCA MISS MAGIC DOM 10X	{	WTK 21N BLANNCHE 28S
MURMULLOS X33 NIAGA KILLER T/E A000084	{	QUILMES PH KAISER VISION 22	{	FCF MAGIC 433
			{	DVM MS DOM 445P 6T
		NIAGARA 7209	{	QUILMES PH K VISION 7
			{	QUILMES PH WINGS 5093
			{	NIAGARA SELECTO 3
			{	NIAGARA TALPA 6537

170 PODEROSA HARD BOUND NIAGA / 15 T.E.I.

H.B.U. 1434597 R.P. Nro. 15 NACIMIENTO: 2 de agosto de 2007
CRIADOR Y EXPOSITOR: EBATEL S.A.

MCA 10X HARD BOUND 505E E000016	{	WTK 55Y BOND 75A	{	WTK 80U PREMIUM 55Y
		MCA MISS MAGIC DOM 10X	{	WTK 21N BLANNCHE 28S
MURMULLOS X33 NIAGA KILLER T/E A000084	{	QUILMES PH KAISER VISION 22	{	FCF MAGIC 433
			{	DVM MS DOM 445P 6T
		NIAGARA 7209	{	QUILMES PH K VISION 7
			{	QUILMES PH WINGS 5093
			{	NIAGARA SELECTO 3
			{	NIAGARA TALPA 6537

**49ª CATEGORIA VAQUILLONAS
NACIDAS DEL 01/05/2007 AL 30/06/2007**

171 SATUR GENIO - 3808 T.E.

H.B.U. 1425708 R.P. Nro. 3808 NACIMIENTO: 19 de mayo de 2007
CRIADOR Y EXPOSITOR: SOCIEDAD GANADERA SAN SALVADOR LTDA.

SATUR EINSTN-3395-TE. 1392068	{	CIRCLE-D 832W EINSTN 28E	{	CIRCLE-D WRANGLER 832W
		SATUR-S.K. RYDER/13		OPAWAKA PATRICIA 2U
SATUR AIRBOURNE T.E. 1329577	{	GK AIRBOURNE A58	{	SATUR KNIGHT RYDER 13 T.E.
		SATUR-CHANCELLOR		RELLIM'S LASS BANNER 5665-59
			{	GK FED EX 500Z
			{	GK VINDY WALKER 702S
			{	BAR B 15S CHANCELLOR
			{	SATUR F. SUNDANCE 1581

**50ª CATEGORIA VAQUILLONAS
NACIDAS DEL 01/02/2007 AL 30/04/2007**

172 AGUAI-EXCELLO 106

H.B.U. 1426053 R.P. Nro. 106 NACIMIENTO: 29 de marzo de 2007
CRIADOR Y EXPOSITOR: SAN ANTONIO SOCIEDAD CIVIL (MUXI)

SANTA INES EXCELLO 4-27-12-1 1397057	{	SANTA INES EXCELLO 4 - 27 - 12	{	SANTA INES EXCELLO 4-27
		SANTA INES PILAR 6		SANTA INES PULPERA 31
SANA INES TULITA 19 1384567	{	SANTA INES PINACLE 4 - 3 - 2 - 6	{	SANTA INES PINACLE 4-3-2
		S.I. CORA 1		S.I. DELICIA 38
			{	SANTA INES PINACLE 4-3-2
			{	S.I.FORTUNITA 3
			{	ELM'S MODEL MAN PROMOTER 8/6582
			{	BARBARA 11

173**SANTA INES 8810 BUCANERO**H.B.U. 1425505 R.P. Nro. 8810 NACIMIENTO: 10 de marzo de 2007
CRIADOR Y EXPOSITOR: PEREIRA MICOUD, ALBERTOSANTA INES BUCANERO 1
1381411

SANTA INES TORDO 6

LT 113

S.I. FILOMENA 29

S.I.DELICIA 29

SANTA INES DELIVERANCE 5

SANDRA 2

SANTA INES GERVACIA 2
1354577

GERBER WATCHFIRE 117F

FELTONS 517

GK QUEEN TEN 782R

PINITA 1

BOYD PINNACLE 34Z

BRIGADA 19

174**SANTA INES 8797 VALENTINO**H.B.U. 1425492 R.P. Nro. 8797 NACIMIENTO: 3 de marzo de 2007
CRIADOR Y EXPOSITOR: PEREIRA MICOUD, ALBERTOTORDO JUNIOR 3225
1389979

LT 244

STAR YANK 169E

PARAISO ROSEBUD 161

MAGDALENA CHUECA 700

LT AUSTIN

ELM'S OPTIMUN MODEL MAN 7716-16

S.I. LENTEJA 2
1363718

SANTA INES EXCELLO 4-27

SANTA INES EXCELLO 4

WANDA 6

S.I. VALERIA 4

NJW Z17 VAQUERO 25C

MAGICA 80

**51ª CATEGORIA VACAS
NACIDAS DEL 01/12/2006 AL 31/01/2007**

175 SATUR MOLER 3783 T.E.

H.B.U. 1424935 R.P. Nro. 3783 NACIMIENTO: 19 de enero de 2007
CRIADOR Y EXPOSITOR: SOCIEDAD GANADERA SAN SALVADOR LTDA.

BR MOLER ET S000066	{	REMITALL ONLINE 122L	{	REMITALL EMBRACER 8E
				REMITALL CATALINA 24H
SATUR WRANGLER 19D T.E.-2649 T.E.I. 1340120	{	DM L1 DOMINETTE 820	{	REMITALL KEYNOTE 20X
				DM L1 DOMINETTE 518
	{	NJW 1Y WRANGLER 19D	{	CIRCLE-D WRANGLER 832W
				NJW FROSTY 1Y
	ZERCA YAGUA 176	{	ZERCA JOGER 3	
			ZERCA MOLLY 4	

**52ª CATEGORIA VACAS
NACIDAS DEL 01/10/2006 AL 30/11/2006**

176 BURU CATA NOBLE 181-6

H.B.U. 1422992 R.P. Nro. 261 NACIMIENTO: 14 de octubre de 2006
CRIADOR Y EXPOSITOR: LIMITOUR S.R.L.

TEXBU NOBLE 4308 - 6840 1386827	{	MIRASIERRA DUNCAN X6840	{	FOF 3N DUNCAN 850
				MIRASIERRA ROCA X5209 DOMINO
BURU CATA FORC BOOMER 3839-2 1398382	{	PAMPA 4308	{	PAMPA RACEWAY I 3793
				PAMPA 3120
	{	FORC 29F BOOMER 18L	{	CS BOOMER 29F
				L'ANTIQUE MISS EDGERTON 210J
	PAMPA 3839	{	PAMPA BODISC 3330	
			PAMPA 3314	

**53ª CATEGORIA VACAS
NACIDAS DEL 01/08/2006 AL 30/09/2006**

177 ALBORADA DARTAGNION 2

H.B.U. 1417409 R.P. Nro. 222 NACIMIENTO: 28 de setiembre de 2006
CRIADOR Y EXPOSITOR: ARRARTE HARO, ISABEL TERESA

STUDBROOK D'ARTAGNION V086 S000059	{ ALLENDALE MUSKETEER { BOWEN TRICEL P180	{ VENA PARK SHARKA ALLENDALE DAWN N159
		{ BOWEN KILDONAN K208 ET BOWEN TRICEL K199
ALBORADA DANIEL - 28 1355253	{ SENRI ROMEO B.DONALD 6 { ALBOR KNIGHT VISION 7	{ BEAU DONALD RIVAL FRESNO CHILINDRINA 2556
		{ ZERCA KNIGHT VISION 26 RAFA DE MAZANGANO 23

178 PINGO VIEJO ZERCA FORTRESS 2/1913/06

H.B.U. 1417637 R.P. Nro. 3068 NACIMIENTO: 7 de setiembre de 2006
CRIADOR Y EXPOSITOR: GLENCOE S.G.

ZERCA FORTRESS 2 1333042	{ WNH FORTRESS { ZERCA MOLLY 83	{ FELTONS 517 WNH MS OPTIMA 9401
		{ PAT NFG KNIGHT VISION ZERCA MOLLY 20
PINGO VIEJO 1682/99 1343035	{ HORNERO VISION 719 F { ÑU-PORA FELTONS 1256/96	{ HORNERO VISION 356 F HORNERA EXPRESS 211-999E
		{ FELTONS 486 ÑU-PORA PV 0240 450/89

179 PUEBLA DEL RIO CABEZA 02

H.B.U. 1416828 R.P. Nro. 02 NACIMIENTO: 26 de agosto de 2006
CRIADOR Y EXPOSITOR: PUEBLA DEL RIO S.A.

G.M. CRAIG 1 1361036	{ CHAÑAR HIGH TIME SKILINE 1813 { G.M. MAURO SILVA 39	{ DH HIGH TIME 925 1ET CHAÑAR SKILINE 1610
		{ G.M. BUTLER 4460/18 G.M. L1 DOMINO 901/1/120
CIPA CEBOLLATI MS 5562 1383005	{ G.M. MAURO SILVA 120 { CIPA CEBOLLATI P.V. BUTLER 5332	{ G.M. BUTLER 4460/18 G.M. ADVANCE 150/9/15
		{ PINGO VIEJO P.V. BUTLER 0439-96 CIPA CEBOLLATI JOSE IGNACIO 5169

**55ª CATEGORIA VACAS
NACIDAS DEL 01/02/2006 AL 31/05/2006**

180 SANTA INES 8692 BUCANERO

H.B.U. 1413672 R.P. Nro. 8692 NACIMIENTO: 14 de marzo de 2006
CRIADOR: PEREIRA MICOUD, ALBERTO EXPOSITOR: SANTA INES Y LAS ROSAS

SANTA INES BUCANERO 1 1381411	{	SANTA INES TORDO 6	{	LT 113
		S.I.DELICIA 29	{	S.I. FILOMENA 29
S.I.DELICIA 33 1319144	{	SANTA INES DELIVERANCE 5	{	SANTA INES DELIVERANCE 5
		MAGICA 72	{	SANDRA 2
			{	KILMORLIE DELIVERANCE ET 80U
			{	SANTA INES TIMILA 26
			{	SANTA INES RACE 1
			{	VIKINGA 33

181 SANTA INES 8684 PEPE

H.B.U. 1413664 R.P. Nro. 8684 NACIMIENTO: 10 de marzo de 2006
CRIADOR: PEREIRA MICOUD, ALBERTO EXPOSITOR: SANTA INES Y LAS ROSAS

SANTA INES EXCELLO 4-27-6 1366612	{	SANTA INES EXCELLO 4-27	{	SANTA INES EXCELLO 4
		S.I.OLIVIA 12	{	WANDA 6
SANTA INES WIMPY 9 1342460	{	NJW 1Y WRANGLER 19D	{	MSU OPTIMUM Z03
		S.I.BELINDA 3	{	MAGICO 37
			{	CIRCLE-D WRANGLER 832W
			{	NJW FROSTY 1Y
			{	SDF 007
			{	SANDRA 28

**56ª CATEGORIA VACAS
NACIDAS ANTES DEL 31/01/2006**

182 SATUR S.STOCKMASTER 3034-3511

H.B.U. 1403152 R.P. Nro. 3511 NACIMIENTO: 5 de agosto de 2005
CRIADOR Y EXPOSITOR: SOCIEDAD GANADERA SAN SALVADOR LTDA.

SATUR STOCKMASTER-3034 T.E. 1360562	{	MM RSM STOCKMASTER 512	{	MM STOCKMASTER 092
		FRANCIA BUTLER 41	{	MM MISS MASTER 977
SATUR WATCHFIRE - 3130 T.E. 1368504	{	GERBER WATCHFIRE 117F	{	RAINBOW BUTLER 1 DOMINO
		CUEVA 106	{	FRANCIA ENFORCER 13
			{	FELTONS 517
			{	GK QUEEN TEN 782R
			{	CUEVA 53
			{	CUEVA 17

EXPOSICIONES DEL INTERIOR 2008

<u>Octubre</u>	Fecha / Hora
Asociación Rural Expo-Feria Paysandú <i>Jura Hereford</i>	3 al 5 <i>Sábado 4 - 14:00 hrs.</i>
Asociación Agropecuaria de Dolores <i>Jura Hereford</i>	3 al 5 <i>Domingo 5 - 10:00 hrs.</i>
Asociación Agropecuaria de Salto <i>Jura Hereford</i>	9 al 12 <i>Sábado 11 - 8:00 hrs.</i>
Sociedad Agropecuaria de Cerro Largo <i>Jura Hereford</i>	11 al 13 <i>Domingo 12 - 9:00 hrs.</i>
Liga de Trabajo de Guichón <i>Jura Hereford</i>	11 al 13 <i>Domingo 12 - 14:00 hrs.</i>
Asociación Rural de Tacuarembó	16 al 19
Asociación Fomento Rural de Lascano <i>Jura Hereford</i>	17 al 19 <i>Sábado 18 - 8:30 hrs.</i>
Sociedad Fomento de Flores <i>Jura Hereford</i>	24 al 26 <i>Sábado 25 - 9:00 hrs.</i>
Asociación Rural de Florida <i>Jura Hereford</i>	23 y 24 <i>Viernes 24 - 9:00 hrs.</i>
Sociedad Fomento de Treinta y Tres	24 al 26
Sociedad Agropecuaria de Rocha	24 al 26
Asociación Agropecuaria de Artigas	24 al 26
Sociedad Fomento Rural de Rivera	25 al 26
Soc. de Fomento Rural de Ombúes de Lavalle	27 y 28
Expo Yerbal 29	
Sociedad Agropecuaria de Lavalleja <i>Jura Hereford</i>	30 al 2 de nov. <i>Viernes 31 - 14:00 hrs.</i>

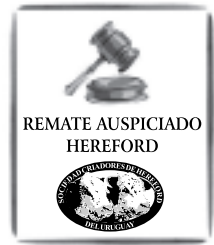
<u>Noviembre</u>	Fecha / Hora
Sociedad Fomento Rural de Castillos	1 al 2
Agrupación Agrop. e Industrial de Maldonado	7 al 9
Sociedad Fomento Agrop. de Sarandí del Yí	a Confirmar

Sociedad Criadores de Hereford del Uruguay
Tel: 908 7579 - Fax: 901 0437 - info@hereford.org.uy

www.hereford.org.uy

CARTELERA DE REMATES

HEREFORD INVITA



Central Kiyú

Sábado, 27 de setiembre de 2008

Sociedad Criadores de Hereford

Central Kiyú, San José

Remata: Escritorio Dutra Ltda.

Carablanca, Las Anitas y Santa Inés

Domingo, 28 de setiembre de 2008

"Los Novilleros"- de Germán Morixe, J. Ernesto Alfonso e Hijos y
Alberto Pereira

Rural del Prado

Remata: Escritorio Dutra Ltda.

Cabaña Santa Clara

Miércoles, 1 de octubre de 2008

Gabriela y Veronica Abella S.R.L."

Remate Anual

En Santa Bernardina - Durazno

Remata: Romualdo Rodríguez

Villa Ceferina

Viernes, 3 de octubre de 2008

María G. Alfonso e Hijos S.A.

Local Santa Bernardina, Durazno

Remata: Escritorio Zambrano & Cia.

Santa Clotilde

Miércoles, 8 de octubre de 2008

"Toros para el Norte"

Ing. Agr. Luis Bove Santayana

Centro de Ventas Don Tito, Tacuarembó

Remata: José A. Valdez & Cia.

Loma Azul

Viernes, 10 de octubre de 2008

Federico Rubio S.G.

Asociación Rural de Florida

Remata: Escritorio Romualdo Rodríguez

Las Anitas

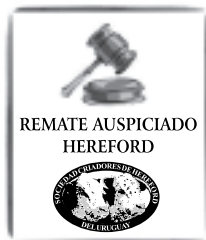
Sábado, 11 de octubre de 2008

Los toros de Alfonso

J. Ernesto Alfonso e Hijos S.A.

Local Santa Bernardina, Durazno

Rematan: Escritorio Dutra Ltda.



El Renuevo, Manguera Azul y La Chiquita

Martes, 14 de octubre de 2008

De: Zabaleta, Tellechea y Anselmi

Cabaña Rincón de Francia

Rematan: Héctor Indarte y Romualdo Rodríguez

Ñu Porá

Jueves, 16 de octubre de 2008

Glencoe S.G.

En la Cabaña, Ruta 3 km. 356.5, Paysandú

Rematan: Escritorio Dutra Ltda. y Comar Ltda.

El Paraíso y El Baqueano

Viernes, 17 de octubre de 2008

El Paraíso S.G. y El Baqueano S.A.

Sociedad Rural de Durazno

Remata: Andrade Rodríguez Ltda. y De Castro y Calvo

La Magdalena

Viernes, 17 de octubre de 2008

Los Tordos S. en C.

Local Valentín - Salto

Remata: Bertsch, Jaso y San Román.

San Cristóbal

Sábado, 18 de octubre de 2008

Severo Sena Gularte

En la Cabaña, Ruta 26 km 398, Cerro Largo

Remata: Escritorio Daniel Silveira.

Yamandú

Lunes, 20 de octubre de 2008

Andrés y Eufrasia Arburúas de Lisa

Sociedad Agropecuaria de Salto

Rematan: Miguel Pizarrosa y Jaso Correa y San Román

San José del Yaguari

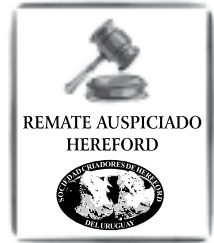
Martes, 21 de octubre de 2008

Roberto J. Zerbino Ganadera S.A.

"Sangres de campeones"

Local Santa Bernardina, Durazno

Remata: Escritorio Zambrano & Cia.



La Alborada

Miércoles, 22 de octubre de 2008

Isabel Arrarte Haro

Local Conventos - Melo

Remata: Escritorio Luis Bengoechea

Limitour, San Rafael y Anita

Viernes, 24 de octubre de 2008

De Limitour S.A., Omar Burutaran y Anita S.G.

Asociación Agropecuaria de Salto

Remata: Escritorio Zambrano y Cia.

San José del Yaguari, El Palmar y Santa María del Yaguari

Sábado, 25 de octubre de 2008

Roberto J. Zerbino Ganadera S.A.; Pablo Zerbino y Carlos Palma;
Zersta S.A.

"La vuelta al pago"

Asociación Rural de Tacuarembó

Remata: Escritorio Zambrano & Cia.

La Querencia

Sábado, 25 de octubre de 2008

Sucs. Claro Tellería

estancia San Gregorio ruta 31 km 16

Remata: Escritorio Ruben F. Canepa

Cerros Blancos y Las Cinas Cinas

Sábado, 25 de octubre de 2008

Sucs. de Jorge Luis Chiappe y Humberto Orcasberro

Santa Clara de Olimar

Remata: Vignale Agroservicios

La Magdalena y Santa Adelaida

Martes, 28 de octubre de 2008

Los Tordos S. en C. y Factel S.A.

6° Remate Anual CONJUNTO Hereford

Asociación Rural de Tacuarembó

Rematan: Zambrano y Cía con Marrero Ltda.



San Eduardo

Martes, 28 de octubre de 2008

Ganadera San Eduardo S.C.A.

Sociedad Rural de Durazno

Rematan: Carlos A. de Freitas y Romualdo Rodríguez Ltda.

16ª Expo Yerbal

Miércoles, 29 de octubre de 2008

Escritorio Izmendi y Romualdo Rodríguez

Local Yerbal, Treinta y Tres

Rematan: Escritorio Izmendi y Romualdo Rodríguez

Los Tilos

Viernes, 31 de octubre de 2008

Vicente Rocco Nazari

Cruz Alta, Sarandí

Rematan: Esc. Dutra Ltda. y Eduardo Gómez Cabrera

La Coronilla

Viernes, 31 de octubre de 2008

La Coronilla S.G. de Sanguinetti Gallinal Hnos.

San Pedro del Timote

Remata: Dutra Hnos.

Valle Chico

Sábado, 22 de noviembre de 2008

Bonomi Hnos.

Local Candido Cal, Mariscal. Lavalleja

Remata: Escritorio de Barbieri y Martínez

20ª Ganadera Hereford

Noviembre 2008

Organiza: Sociedad de Criadores de Hereford

Certifica: Estudio 3000.

Remata: Pantalla Uruguay